



ROCKS[®]

GARAGE
EQUIPMENT
PROGRAM

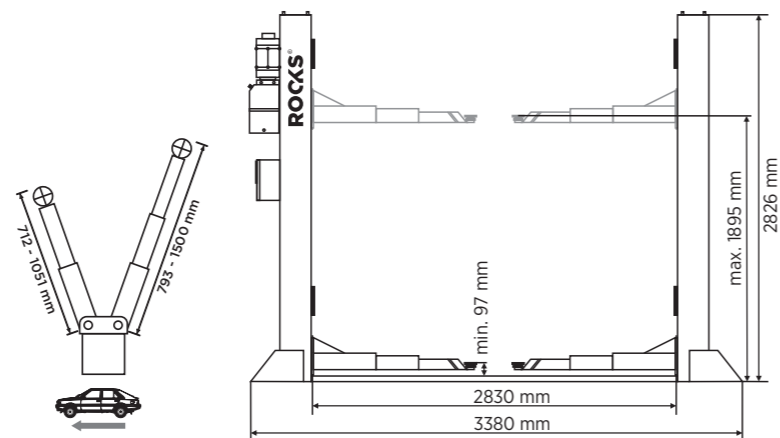
www.rooks.tools



PODNOŚNIKI DWUKOLUMNOWE



400 V	4000 kg
PODNOŻENIE 97-1895 MM	PRZEŚWIT 2830 MM
CAŁKOWITA WYSOKOŚĆ 2826 MM	BŁOKADY AUTOMATYCZNE
SYSTEM APS	ZŁĄCZE PNEUMATYCZNE
GNAZDKO 230 V	



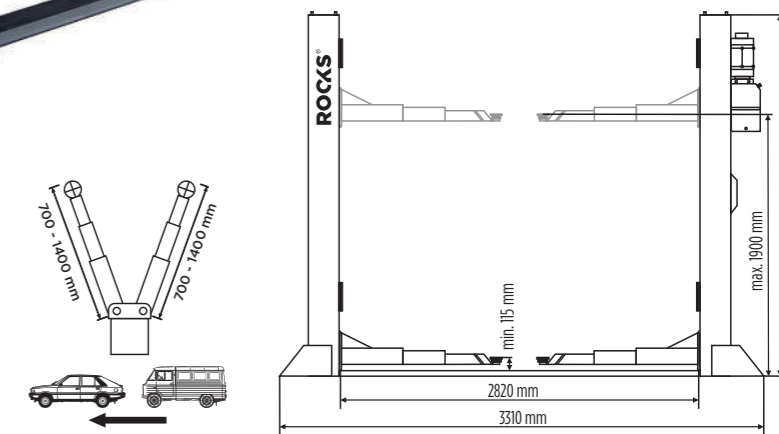
OKG-4000A

Podnośnik automatyczny łączony dołem
 Fundament: C20/C25, czas schnięcia min. 21 d.
 Min. wymiary posadzki: 4000 mm x 1500 mm
 Min. grubość posadzki: 300 mm

PODNOŚNIKI DWUKOLUMNOWE



400 V	4500 kg
PODNOŻENIE 115-1900 MM	PRZEŚWIT 2820 MM
CAŁKOWITA WYSOKOŚĆ 2824 MM	BŁOKADY AUTOMATYCZNE
DODATKOWY PILOT PRZEWODOWY	ZŁĄCZE PNEUMATYCZNE
OŚWIETLENIE LED	RAMIONA SYMETRYCZNE
ADAPTERY WYSOKOŚCI	GNAZDKO 230 V

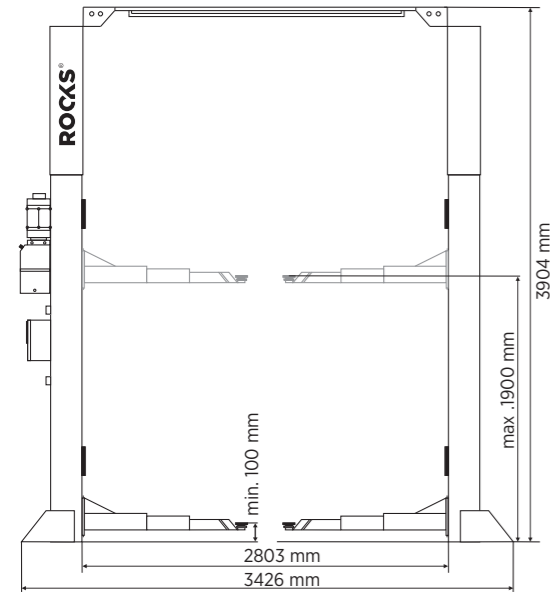


OKG-4500AS

Podnośnik automatyczny łączony dołem
 Fundament: C20/C25, czas schnięcia min. 21 d.
 Min. wymiary posadzki: 3700 mm x 800 mm
 Min. grubość posadzki: 300 mm

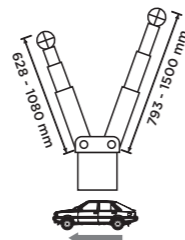
PODNOŚNIKI DWUKOLUMNOWE

400 V	4000 kg	PODNOSENIE 100-1900 MM	PRZEŚWIT 2830 MM
CAŁKOWITA WYSOKOŚĆ 3904 MM	WOLNY PRZEJAZD	BŁOKADY AUTOMATYCZNE	



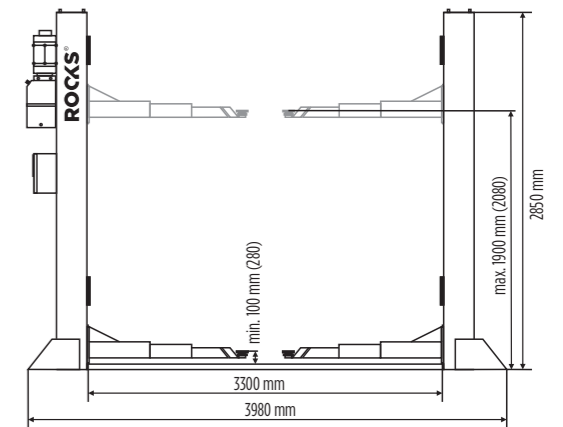
OKG-4000GA

Podnośnik automatyczny łączony góra
 Fundament: C20/C25, czas schnięcia min. 21 d.
 Min. wymiary posadzki: 4000 mm x 1500 mm
 Min. grubość posadzki: 300 mm



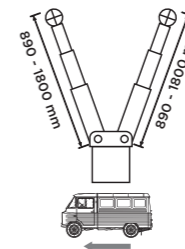
PODNOŚNIKI DWUKOLUMNOWE

400 V	5500 kg	PODNOSENIE 100-1900 MM	PRZEŚWIT 3300 MM
CAŁKOWITA WYSOKOŚĆ 2850 MM	DUŻE POJAZDY	BŁOKADY AUTOMATYCZNE	
RAMIONA SYMETRYCZNE	BŁOKADY AUTOMATYCZNE	ADAPTERY WYSOKOŚCI	



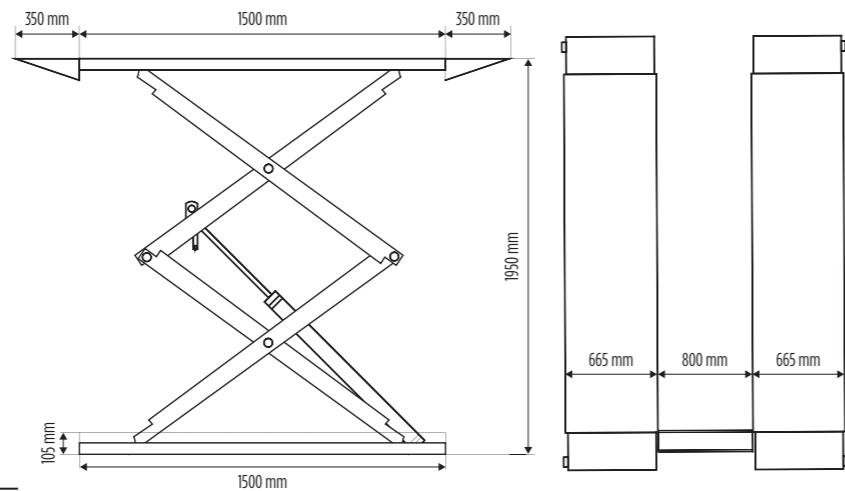
OKG-5500

Podnośnik automatyczny łączony dołem
 Fundament: C20/C25, czas schnięcia min. 21 d.
 Min. wymiary posadzki: 4500 mm x 1500 mm
 Min. grubość posadzki: 300 mm



PODNOŚNIKI NOŻYCOWE NAPOSADZKOWE

400 V	3000 kg
PODNOŻENIE 105-1900 MM	PRZEŚWIT 800 MM
SZEROKOŚĆ PLATFORM 665 MM	BLOKADY PNEUMATYCZNE

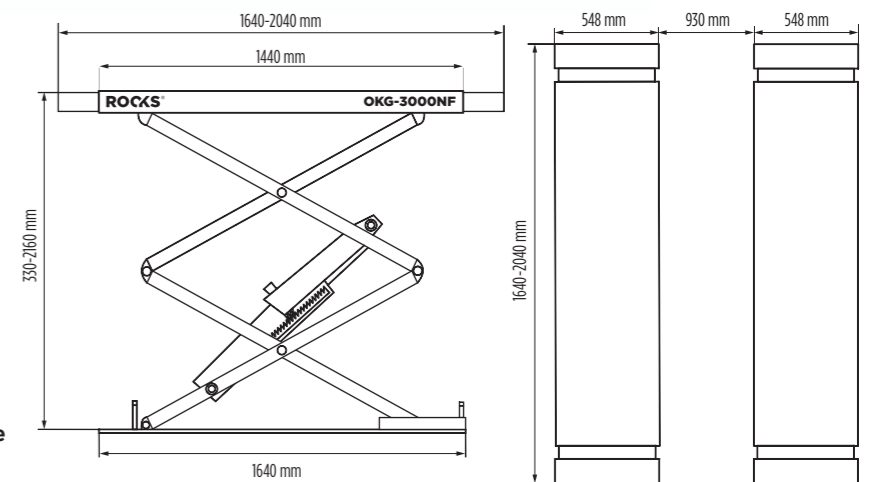


OKG-3000NP

Podnośnik nożycowy automatyczny
 Fundament: C20/C25, czas schnięcia min. 21 d.
 Min. wymiary posadzki: 2500 mm x 2500 mm
 Min. grubość posadzki: 150 mm

PODNOŚNIKI NOŻYCOWE NAPOSADZKOWE

400 V	3000 kg
PODNOŻENIE 0-1830 MM	PRZEŚWIT 930 MM
SZEROKOŚĆ PLATFORM 548 MM	BLOKADY PNEUMATYCZNE
DO NISKICH POJAZDÓW	REGULOWANA DŁUGOŚĆ PLATFORM



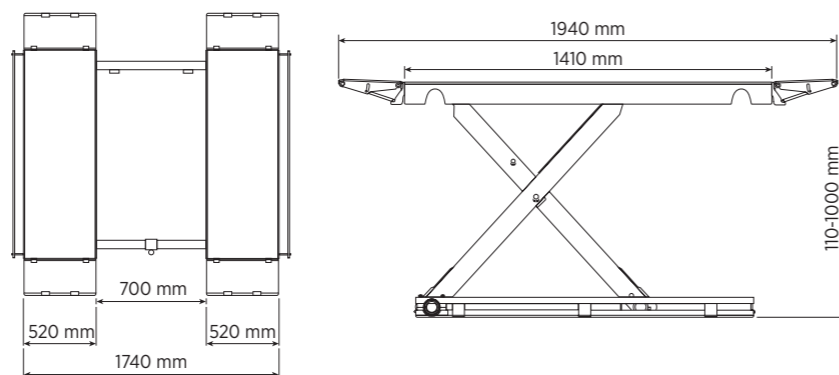
OKG-3000NF

Podnośnik nożycowy automatyczny, do montażu w fosie
 Szczegółowy plan posadzki na stronie rooks.tools

PODNOŚNIKI NOŻYCOWE MOBILNE



230 V	3000 kg
PODNOŻENIE 110-1000 MM	PRZEŚWIT 700 MM
SZEROKOŚĆ PLATFORM 520 MM	BLOKADY ELEKTRO-MAGNETYCZNE
ZESTAW MOBILNY	ŁATWY MONTAŻ



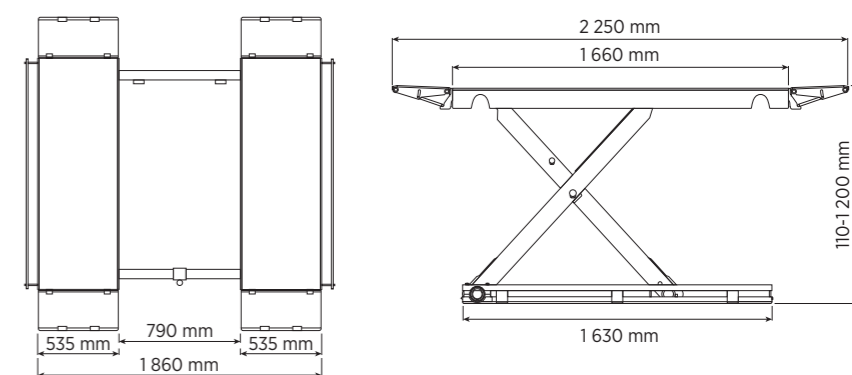
OKG-3000NM

Mobilny podnośnik nożycowy automatyczny

PODNOŚNIKI NOŻYCOWE MOBILNE



230 V	3500 kg
PODNOŻENIE 110-1200 MM	PRZEŚWIT 790 MM
SZEROKOŚĆ PLATFORM 530 MM	BLOKADY ELEKTRO-MAGNETYCZNE
ZESTAW MOBILNY	ŁATWY MONTAŻ



OKG-3500NM

Mobilny podnośnik nożycowy automatyczny

PODNOŚNIKI CZTEROKOLUMNOWE

400 V	5500 kg	PODNOSENIE 380-1750 MM	DO GEOMETRII ZAWIESZENIA	SZEROKOŚĆ PLATFORM 5490 MM	BŁOKADY PNEUMATYCZNE	DODATKOWY PILOT PRZEWODOWY	HYDRAU- LICZNY DŹWIGNIK OSI
--------------	----------------	----------------------------------	--------------------------------	---	-------------------------	----------------------------------	--------------------------------------



OKG-4A.5500

Podnośnik czterokolumnowy automatyczny do geometrii

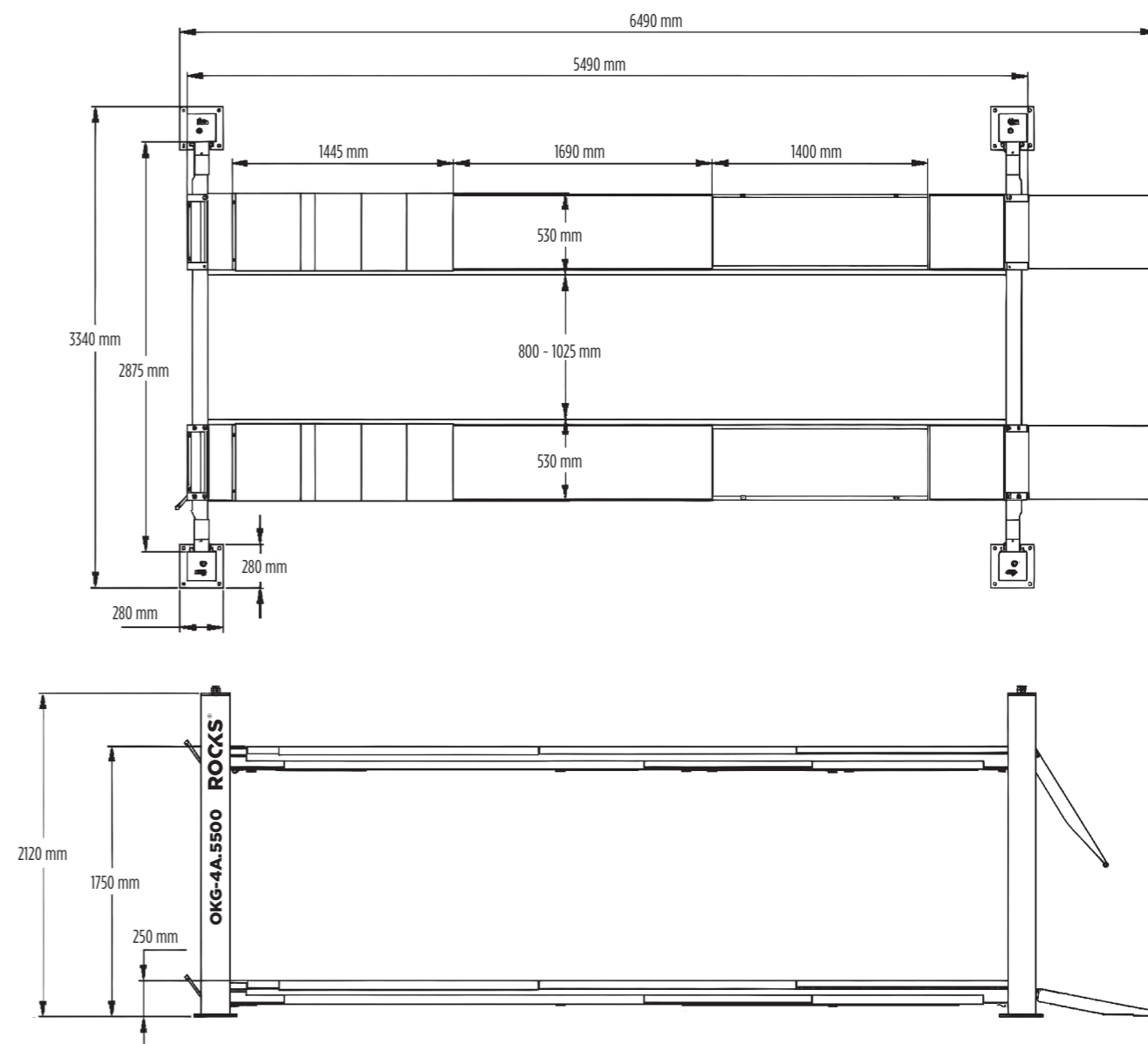
Fundament: C20/C25, czas schnięcia min. 21 d.

Min. wymiary posadzki: 6000 mm x 4068 mm

Min. grubość posadzki: 150 mm



PODNOŚNIKI CZTEROKOLUMNOWE



PODNOŚNIKI NOŻYCOWE DIAGNOSTYCZNE

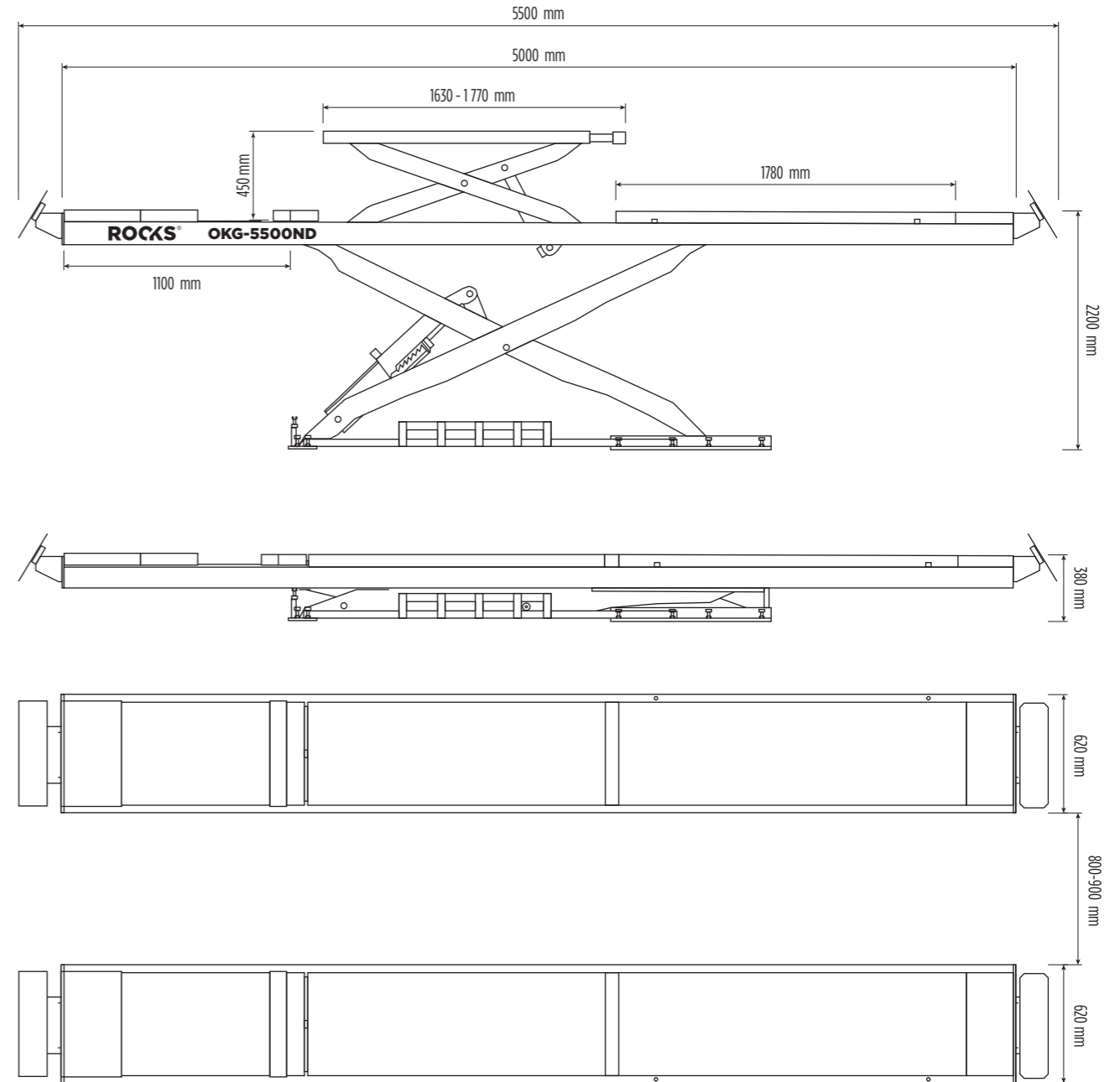
- 400 V
- 5500 kg
- PODNOŻENIE 0-1820 MM
- DO GEOMETRII ZAWIESZENIA
- SZEROKOŚĆ PLATFORM 5000 MM
- BLOKADY PNEUMATYCZNE
- DODATKOWE NOŻYCE PODPROGOWE



OKG-5500ND

Podnośnik nożycowy najazdowy, automatyczny
Szczegółowy plan posadzki na stronie rooks.tools

PODNOŚNIKI NOŻYCOWE DIAGNOSTYCZNE



PODNOŚNIKI HYDRAULICZNE



3250 kg	PODNOŻENIE 95-520 MM	POMPA DWUTŁOKOWA	NOŻNY PEDAŁ
-------------------	----------------------------	---------------------	----------------

OK-08.0003

Niskoprofilowy podnośnik typu żaba 3,25 t



2000 kg	PODNOŻENIE 135-330 MM	POJEDYŃCZA POMPA
-------------------	-----------------------------	---------------------

OK-08.0001

Podnośnik typu żaba 2 t



2500 kg	PODNOŻENIE 75-500 MM	POMPA DWUTŁOKOWA
-------------------	----------------------------	---------------------

OK-08.0002

Niskoprofilowy podnośnik typu żaba 2,5 t

PODNOŚNIKI HYDRAULICZNE



2000 kg	PODNOŻENIE 70-610 MM	POMPA DWUTŁOKOWA	NOŻNY PEDAŁ	ULTRA NISKI
-------------------	----------------------------	---------------------	----------------	----------------

OK-08.0004

Niskoprofilowy podnośnik typu żaba 2 t

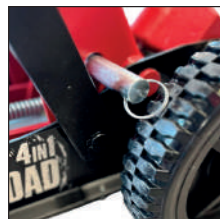


3000 kg	PODNOŻENIE 75-505 MM	POMPA DWUTŁOKOWA
-------------------	----------------------------	---------------------

OK-08.0005

Niskoprofilowy podnośnik typu żaba 3 t

PODNOŚNIKI HYDRAULICZNE



2500 kg	PODNOŻENIE 188-660 MM	POMPA DWUŁOKOWA
DODATKOWA BLOKADA WYSOKOŚCI	OFF-ROAD	MOTO-CYKLE

OK-08.0006

Podnośnik typu żaba do off-roadu 4 w 1

PODPORY SAMOCHODOWE

3000 kg
PODNOŻENIE 280-425 MM
NAKŁADKI GUMOWE



OK-08.0030

Kobyłki, podpory samochodowe 3 t (2 sztuki)

3500 kg
PODNOŻENIE 350-455 MM
NAKŁADKI GUMOWE
DODATKOWA BLOKADA WYSOKOŚCI



OK-08.0031

Kobyłki, podpory samochodowe 3,5 t (2 sztuki)

OLEJ DO PODNOŚNIKÓW

DO PODNOŚNIKÓW ELEKTROHYDRAULICZNYCH
EXTRA WYTRZYMAŁY
HL32



OK-04.1503

Oil do podnośników 2-kolumnowych, 4-kolumnowych i nożycowych, 5 l



PODNOŚNIKI PNEUMATYCZNE



4500 kg
 PODNOSZENIE
 145-385 MM

OK-08.0015

Podnośnik typu bałwanek, 4,5 t



2000 kg
 PODNOSZENIE
 145-330 MM

OK-08.0019

Podnośnik typu bałwanek, 2 t



8000 kg
 PODNOSZENIE
 140-380 MM

OK-08.0020

Podnośnik typu bałwanek, 8 t



3500 kg
 PODNOSZENIE
 145-385 MM

OK-08.0016

Podnośnik typu bałwanek, 3,5 t



+100 mm
 ADAPTER
 DO
 08.0016

OK-08.0018

Adapter wysokości do OK-08.0016

PRASY HYDRAULICZNE

20 T
 HYDRAU-
 LICZNA
 POMPA
 2-BIEGO-
 WA
 RUCHOMY
 TŁOK
 MANOMETR



OK-08.0130

Prasa hydrauliczna 20 t, skręcana

30 T
 HYDRAU-
 LICZNA
 POMPA
 2-BIEGO-
 WA
 RUCHOMY
 TŁOK
 MANOMETR



OK-08.0131

Prasa hydrauliczna 30 t, skręcana

52 T
 HYDRAU-
 LICZNA
 POMPA
 2-BIEGO-
 WA
 RUCHOMY
 TŁOK
 WINDA
 STOŁU
 WYPRODUKOWANO
 W POLSCE



OK-08.0133

Prasa hydrauliczna 52 t, spawana

50 T
 HYDRAU-
 LICZNA
 POMPA
 2-BIEGO-
 WA
 WINDA
 STOŁU
 MANOMETR



OK-08.0134

Prasa hydrauliczna 50 t, skręcana

PODNOŚNIK SKRZYNI BIEGÓW



500 kg	SOLIDNY	SZYBKE PODNOSZENIE
MIN. WYSOKOŚĆ 1190 MM	MAX. WYSOKOŚĆ 2000 MM	ZAWÓR BEZPIECZENSTWA

OK-08.0100

Hydrauliczny podnośnik do skrzyni biegów 500 kg

AKCESORIA DO PODNOŚNIKA SKRZYNI BIEGÓW



OK-08.0101

Adapter na miskę OK-02.0686 do podnośnika OK-08.0100



OK-02.0686

Miska zlewowa 10 l

NAPRAWA SILNIKÓW



2000 kg	PODNOŻENIE 25-2450 MM	SKŁADANY	WYTRZYMAŁA POMPA	6 KÓŁEK
----------------	-----------------------	----------	------------------	----------------

OK-08.0110

Składany żuraw warsztatowy 2 t



NAPRAWA SILNIKÓW

500 kg	OBRA-CANY	ŁATWY MONTAŻ	REGU-LOWANY UCHWYT
--------	-----------	--------------	--------------------



OK-08.0111

Stojak do silnika 500 kg

BELKA DO SILNIKA

500 kg	SZERO-KOŚĆ 1500 MM
--------	--------------------

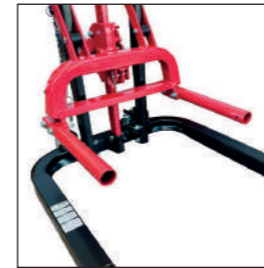


OK-08.0112

Belka serwisowa do silnika 500 kg

PODNOŚNIK JEDNOKOLUMNOWY

815 kg	PODNO-SZENIE 70-710 MM
PODNO-SZENIE ZA KOŁO	DODATKOWA PLATFORMA
JEDNOKO-LUMNOWY	MECHA-NICZNY



OK-08.0021

Mobilny podnośnik jednokolumnowy do napraw blacharskich

GARAGE

EQUIPMENT

PROGRAM

- WYPOSAŻENIE WARSZTATOWE Z CERTYFIKATEM CE
- BEZPIECZEŃSTWO W MIEJSCU PRACY
- ODPORNE NA DUŻE OBCIĄŻENIA
- WYSOCE ERGONOMICZNA KONSTRUKCJA
- ESTETYCZNE WYKONANIE



ROCKS®

www.rooks.tools



ROCKS®

www.rooks.tools

e-mail: office@rooks.tools