

OKG-4000A

ELEKTROHYDRAULICZNY PODNOŚNIK 2-KOLUMNOWY
ORYGINALNA INSTRUKCJA OBSŁUGI

ROCKS®

Wersja opracowania: | 3.6

Auto Partner SA, Ekonomiczna 20, 43-150 Bieruń
www.rooks.pl



Instrukcja obsługi jest integralną częścią produktu i musi być przechowywana razem z urządzeniem w łatwo dostępnym miejscu. Wszystkie osoby zainteresowane muszą mieć swobodny dostęp do zapoznania się z jej treścią. Producent nie ponosi odpowiedzialności za powstałe uszkodzenia, które będą wynikiem nieznanomości instrukcji zawartych w niniejszym dokumencie.





SPIS TREŚCI

Znaki i symbole.....	4
1. Informacje ogólne	4
1.1. Przechowywanie instrukcji	5
1.2. Postępowanie w przypadku awarii	5
1.3. Uwagi dotyczące bezpieczeństwa operatora	5
1.4. Ostrzeżenia	5
2. Opis produktu	6
2.1. Warunki gwarancji	6
2.2. Obsługa techniczna	6
3. Pakowanie, transport i przechowywanie	7
3.1. Pakowanie.....	7
3.2. Podnoszenie i manipulacja.....	7
3.3. Magazynowanie i układanie paczek	7
3.4. Dostawa i kontrola przesyłki	7
4. Opis podnośnika	8
5. Specyfikacja techniczna.....	9
5.1. Wymiary i główne parametry	9
5.2. Silnik elektryczny	9
5.3. Pompa.....	9
5.4. Jednostka hydrauliczna.....	10
5.5. Olej.....	10
6. Bezpieczeństwo	12
6.1. Uwagi ogólne	12
6.2. Urządzenie bezpieczeństwa	12
6.3. Znaki bezpieczeństwa	13
6.4. Ryzyko wystąpienia zagrożenia	14
6.4.1. Zagrożenie porażenia prądem	14
6.4.2. Przeniesienie środka ciężkości	14
6.4.3. Ryzyko przygniecenia.....	14
6.4.4. Ryzyko zderzenia.....	14
6.4.5. Ryzyko podczas podnoszenia.....	15
6.4.6. Ryzyko upadku pojazdu z podnośnika	15
6.4.7. Ryzyko poślizgu.....	15
6.4.8. Ryzyko związane z użyciem nieodpowiednich części	15
6.4.9. Ryzyko związane z niewłaściwym użytkowaniem.....	16

7. Instalacja.....	16
7.1 Wymagane narzędzia	16
7.2. Kontrola przydatności pomieszczenia.....	16
7.3. Oświetlenie.....	17
7.4. Wymagania dotyczące podłoża.....	17
7.5. Umieszczenie	17
7.6. Kotwienie kolumn	19
7.7. Prowadzenie lin synchronizujących.....	20
7.8. Podłączenie hydrauliczne.....	20
7.9 Montaż jednostki sterującej i okablowania	21
7.10 Montaż zapadek elektromagnetycznych.....	21
7.11. Podłączenie elektrycznej jednostki napędowej.....	21
7.12 Instalacja ramion podnoszących.....	22
7.13 Uruchomienie i kontrola.....	22
7.13.1 Kontrola przed uruchomieniem	22
7.13.2 Uruchomienie	23
7.13.3 Kontrola podczas uruchamiania	23
7.14 Instalacja wyłączników krańcowych.....	24
7.15 Sprawdzenie pod obciążeniem.....	24
8. Obsługa i użytkowanie	24
8.1 Sterowanie.....	25
8.2 Podnoszenie	26
8.3 Opuszczanie.....	26
8.4 Ręczne opuszczanie awaryjne.....	26
9. Konserwacja.....	27
9.1. Konserwacja	27
9.2 Okresowa konserwacja	27
10. Rozwiązywanie problemów.....	28
11. Złomowanie i utylizacja.....	29
11.1. Usuwanie zużytego oleju	29
11.2. Złomowanie	29
OGÓLNE WARUNKI GWARANCJI	30
ARKUSZ PRZEGLĄDU OKRESOWEGO	30
PROTOKÓŁ MONTAŻU DŹWIGNIKA	35

Znaki i symbole

W celu ułatwienia czytania w niniejszej instrukcji zostały użyte następujące znaki i symbole

	Wskazuje czynności, które wymagają szczególnej uwagi.
	Oznacza zakaz.
	Wskazuje na możliwość zagrożenia dla operatorów.
POGRUBIENIE	Ważna informacja.
	OSTRZEŻENIE: Przed uruchomieniem podnośnika i dokonywaniem jakichkolwiek regulacji, przeczytać uważnie rozdział 7 "instalacja", gdzie pokazane są wszystkie odpowiednie operacje dla lepszego funkcjonowania urządzenia.

1. Informacje ogólne

Rozdział ten zawiera informacje i ostrzeżenia dotyczące poprawnej obsługi podnośnika i zapobiegania obrażeniom operatorów oraz uszkodzeniom mienia. Niniejsza instrukcja została napisana dla wykorzystania przez operatorów i konserwatorów podnośnika. Instrukcja obsługi jest uważana za integralną część urządzenia i musi pozostać z nim przez cały okres użytkowania. Przed rozpakowaniem i obsługą podnośnika należy uważnie przeczytać niniejszą instrukcję, ponieważ zawarte są w niej pomocne informacje na temat:

- **BEZPIECZEŃSTWA LUDZI**
- **BEZPIECZEŃSTWA PODNOŚNIKA**
- **BEZPIECZEŃSTWA PODNOSZONYCH POJAZDÓW**


Producent nie ponosi odpowiedzialności za ewentualne problemy, szkody, wypadki itp. Wynikające z niezastosowania się do instrukcji zawartych w tym podręczniku. Tylko wykwalifikowany personel autoryzowanego przez producenta serwisu lub dealera może przeprowadzać operację podnoszenia, transportu, montażu, instalacji, regulacji, kalibracji, konserwacji nadzwyczajnych, napraw oraz demontażu podnośnika. **PRODUCENT NIE PONOSI ODPOWIEDZIALNOŚCI ZA OBRAŻENIA LUDZI I USZKODZENIA MIENIA SPOWODOWANE OBSŁUGĄ PODNOŚNIKA PRZEZ OSOBY NIEUPOWAŻNIONE LUB NIEWŁAŚCIWE UŻYCIĘ.** Jakikolwiek korzystanie z urządzenia przez operatorów, którzy nie są zaznajomieni z instrukcjami i procedurami zawartymi w niniejszym dokumencie powinno być zakazane.

1.1. Przechowywanie instrukcji

Dla prawidłowego korzystania z niniejszej instrukcji, zaleca się następujące postępowanie:


- Instrukcję należy przechowywać w pobliżu podnośnika, w dostępnym miejscu.
- Instrukcję należy przechowywać w miejscu zabezpieczonym przed wilgocią.
- Używać tego podręcznika właściwie nie uszkodzając go.
- Jakiegokolwiek korzystanie z urządzenia przez operatorów, którzy nie są zaznajomieni z instrukcjami i procedurami zawartymi w niniejszym dokumencie powinno być zakazane.

1.2. Postępowanie w przypadku awarii




	W przypadku awarii urządzenia, należy postępować zgodnie z instrukcjami zawartymi w kolejnych rozdziałach.
---	--

1.3. Uwagi dotyczące bezpieczeństwa operatora

Operatorzy nie mogą znajdować się pod wpływem środków uspokajających, leków lub alkoholu podczas pracy urządzenia.

	Przed uruchomieniem podnośnika, operatorzy muszą być zaznajomieni z położeniem i funkcjami wszystkich przycisków sterujących, a także z funkcjami urządzenia pokazanymi w rozdziale "Obsługa i użytkowanie".
---	--

1.4 Ostrzeżenia

	Nieautoryzowane zmiany i/lub modyfikacje podnośnika zwalniają producenta z odpowiedzialności za ewentualne obrażenia osób i uszkodzenia mienia. Nie usuwać i nie deaktywować urządzeń bezpieczeństwa, ponieważ spowoduje to naruszenie przepisów BHP i innych regulacji prawnych.
	Wszelkie inne zastosowania, które różnią się od przewidzianych przez producenta urządzenia są surowo zabronione.
	Stosowanie innych niż oryginalne części mogą spowodować obrażenia osób lub uszkodzenia mienia.

OŚWIADCZENIE O GWARANCJI I OGRANICZENIE ODPOWIEDZIALNOŚCI


Producent dołożył wszelkich starań przy przygotowaniu niniejszej instrukcji. Jednakże, zmiany i modyfikacje nie zawarte tutaj, w żaden sposób nie zmieniają umowy na warunkach której podnośnik został nabyty, ani nie zwiększają odpowiedzialności producenta w stosunku do klienta.

DO CZYTELNIKA

Dopełniono wszelkich starań aby informacje zawarte w niniejszej instrukcji były poprawne, kompletne i aktualne. Producent nie ponosi odpowiedzialności za ewentualne błędy powstałe przy sporządzaniu niniejszej instrukcji, oraz zastrzega sobie prawo do wprowadzania zmian w związku z rozwojem produktu w dowolnym momencie.

2. Opis produktu

Dane identyfikacyjne tego urządzenia są umieszczone na tabliczce znamionowej umieszczonej na kolumnie sterującej.

	Należy użyć powyższych danych przy zamawianiu części zamiennych oraz w przypadku kontaktu z producentem. Usuwanie tej etykiety jest zabronione.
---	--

Urządzenie może zostać zaktualizowane lub nieznacznie zmodyfikowane z estetycznego punktu widzenia, a w związku z tym mogą one stanowić różne funkcje od tych pokazanych, to bez szkody dla tego, co zostało opisane w niniejszym dokumencie.

2.1. Warunki gwarancji

Gwarancja jest ważna przez okres 12 miesięcy. Termin gwarancji i rękojmi liczony jest od dnia wydania towaru z magazynu lub montażu, jeżeli usługa zamówiona była jednocześnie i odbyła się nie później niż jeden miesiąc od dnia dostawy, z wyjątkiem sytuacji, gdy montaż nie odbył się z winy sprzedającego. Gwarancja traci ważność w przypadku przeprowadzenia nieupoważnionych modyfikacji podnośnika lub jego części. Obecność wad produkcyjnych musi zostać zweryfikowana przez odpowiedzialny personel producenta.

2.2. Obsługa techniczna

W celu przeprowadzenia wszystkich czynności konserwacyjnych i serwisowych nieopisanych w niniejszej instrukcji należy skontaktować się z dostawcą.

3. Pakowanie, transport i przechowywanie

Tylko wykwalifikowani pracownicy, którzy są zaznajomieni z podnośnikiem, i tą instrukcją mogą przeprowadzać czynności pakowania, podnoszenia, przenoszenia, transportu i rozpakowywania.

3.1 Pakowanie

Zapakowany podnośnik dostarczany jest w następującej postaci:

- jednostka bazowa pakowana w stalową ramę, zawinięta w materiał, chroniący przed zarysowaniami, łącznie z wszystkimi akcesoriami wewnątrz kolumn
- jednostka napędowa zapakowana w karton.
- skrzynka sterująca zapakowana w karton.

3.2 Podnoszenie i manipulacja

Podczas załadunku/rozładunku lub transportowania sprzętu do serwisu, należy użyć odpowiedniego sprzętu, np. wózka widłowego, dźwigu, ciężarówki. Upewnić się, że podczas podnoszenia i transportu operacja będzie bezpieczna przy uwzględnieniu wielkości pakietu, jego ciężaru i środka ciężkości oraz delikatnych elementów, które mogą zostać uszkodzone podczas przemieszczania.

3.3 Magazynowanie i układanie paczek

Paczki muszą być przechowywane w zakrytym miejscu, poza bezpośrednim działaniem promieni słonecznych i w warunkach niskiej wilgotności i temperaturze pomiędzy -10°C i +40°C.

3.4 Dostawa i kontrola przesyłki

Przy dostawie podnośnika należy sprawdzić towar pod względem ewentualnych uszkodzeń w trakcie transportu i składowania; zweryfikować z potwierdzeniem zamówienia czy w dostawie znajduje się wszystko co powinno. W przypadku uszkodzenia podczas transportu, klient musi powiadomić przewoźnika o zaistniałym problemie.

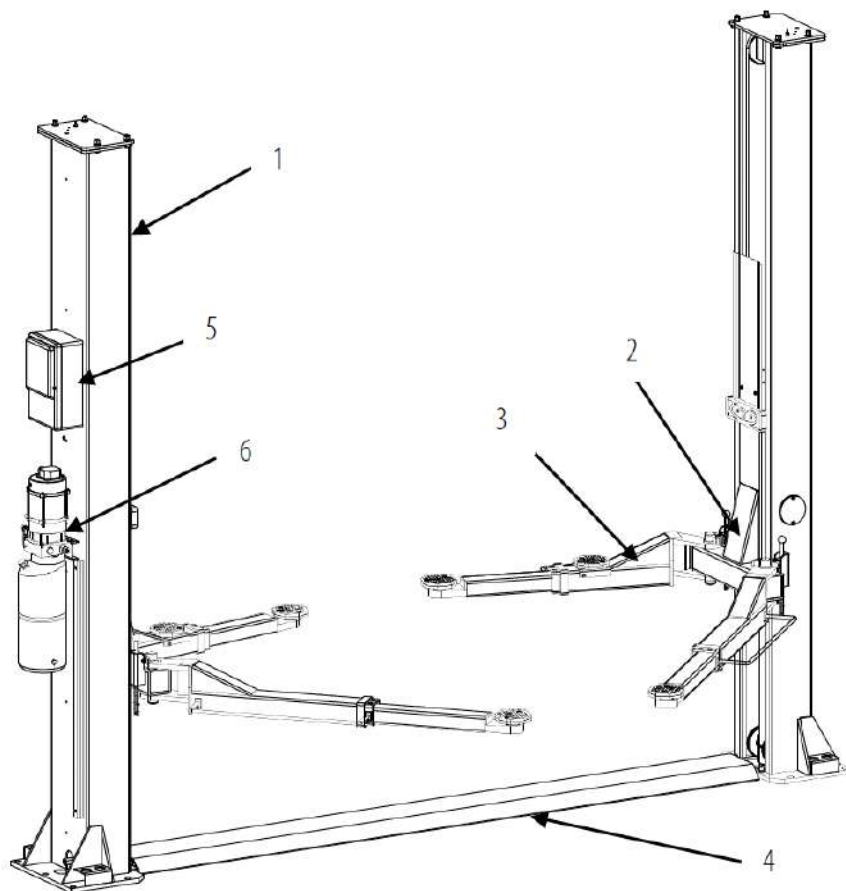
Opakowania należy otworzyć zwracając uwagę, aby nie spowodować szkody dla ludzi (zachować bezpieczną odległość podczas otwierania pasków zabezpieczających) i części podnośnika (należy uważać też aby obiekty nie wypadły z opakowania przy otwieraniu).

4. Opis podnośnika

Podnośnik jest odpowiedni do podnoszenia pojazdów silnikowych o masie maksymalnej jaka wskazana jest na tabliczce znamionowej znajdującej się na kolumnie głównej. Wszystkie części mechaniczne takie jak kolumny, wózki i ramiona podnoszące zostały zbudowane ze stalowej płyty, aby stworzyć sztywną i mocną ramę przy zachowaniu niskiej wagi. Obsługa elektro-hydrauliczna opisana jest ze szczegółami w rozdziale 8.

Ten rozdział opisuje zasadnicze elementy podnośnika, pozwalając użytkownikowi na zapoznanie się z urządzeniem. Jak pokazano na rysunku 1, podnośnik składa się z dwóch kolumn (1), z których każda wyposażona jest w wózek (2) i parę ramion podnoszących (3), przymocowanych do podłoża za pomocą podstaw kolumn. Osłona (4) jest używana do ochrony olinowania przechodzącego pomiędzy kolumnami. Podnoszenie załącza się przyciskiem na panelu sterującym (5) który uruchamia zespół napędowy (6), a ten dostarcza płyn hydrauliczny do siłowników wewnątrz kolumn. Synchronizacja jest kontrolowana przez system regulacji lin wbudowany w każdą kolumnę. Zabezpieczenie ramion jest aktywowane automatycznie przy podnoszeniu. Wyłącznik krańcowy maksymalnej wysokości zainstalowany jest w kolumnie głównej.

Rysunek 1. Główne elementy podnośnika



5. Specyfikacja techniczna

5.1 Wymiary i główne parametry

Udźwig	4000 kg
Maksymalna wysokość podnoszenia	1895 mm
Minimalna wysokość	97 mm
Wysokość całkowita	2826 mm
Szerokość całkowita	3380 mm
Prześwit	2830 mm
Maksymalna szerokość pojazdu	2580 mm
Poziom hałasu	70dB (A)/1 m
Temperatura pracy	0 °C ÷ 40 °C
waga	620 kg

5.2 Silnik elektryczny

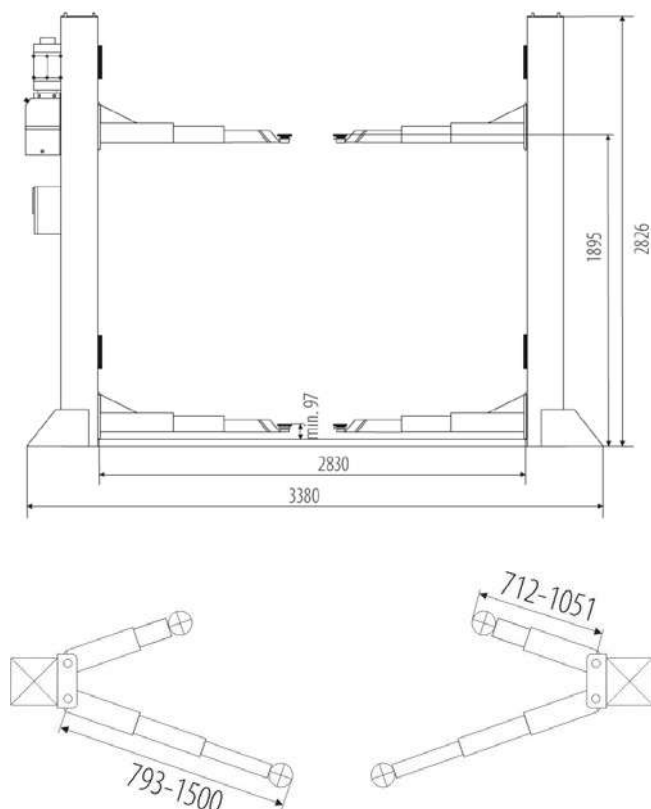
Podłączenie silnika należy przeprowadzić odnosząc się do załączonego schematu, Rys. 5. Kierunek obrotów silnika pokazany jest na etykiecie znajdującej się na silniku. Przed użyciem podnośnika należy upewnić się, że specyfikacja silnika pokazana na tabliczce znamionowej odpowiada lokalnemu zasilaniu. Jeśli istnieje ponad 10% zmienności w zakresie dostaw energii elektrycznej, zaleca się stosowanie stabilizatora napięcia w celu ochrony elementów elektrycznych i systemu przed przeciążeniem.

Typ	YS90L-2
Napięcie	400V/50Hz, 3-fazy
Moc	2,2 kW
Pola	4
Prędkość	2850 obr./min.
Typ obudowy silnika	B14
Klasa izolacji	IP44

5.3 Pompa

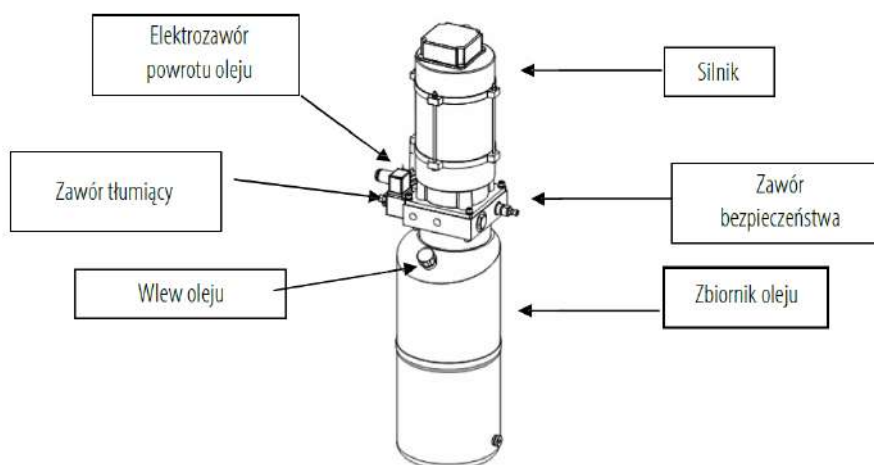
Typ	Zębata
Przepływ	4,8 cc
Ciągłe ciśnienie pracy	170-190 bar
Maksymalne ciśnienie	210 bar

Rysunek 2. Wymiary podnośnika



5.4 Jednostka hydrauliczna

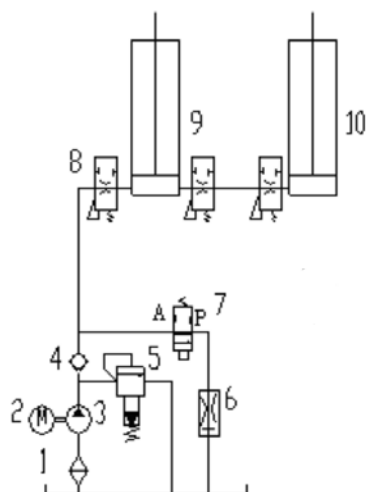
Rysunek 3. Jednostka hydrauliczna



5.5 Olej

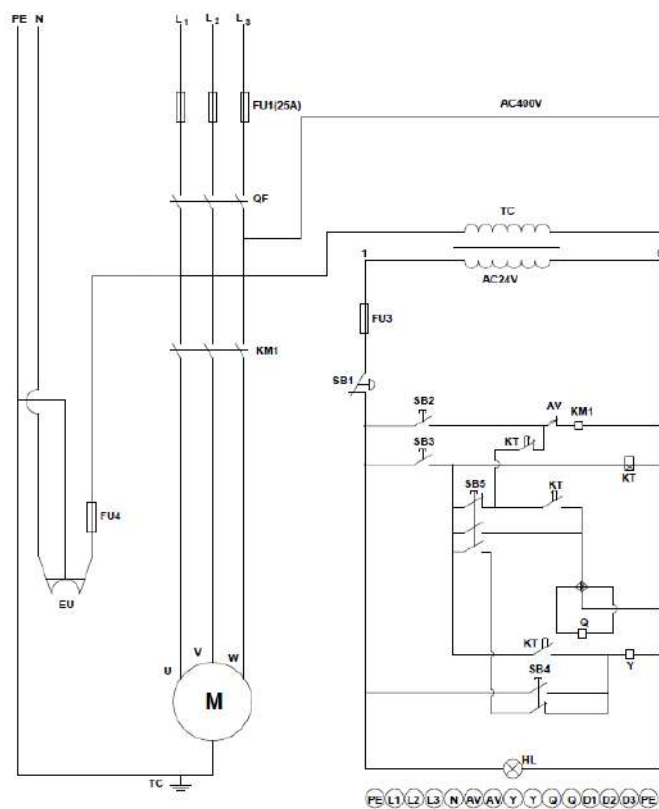
Używać oleju do napędów hydraulicznych odpornego na zużycie w klasie HL, HM lub HV. Zaleca się stosować olej HL22 lub HL32 (rekomendowany OK-04.1503).

Rysunek 4. Schemat hydrauliczny



1	Filtr	2	Silnik	3	Pompa	4	Zawór jednokierunkowy
5	Zawór przelewowy	6	Zawór ograniczający	7	Zawór elektromagn.	8	Zawór dławiący
9	Siłownik główny	10	Siłownik pomocniczy				


Rysunek 5. Schemat elektryczny




FU1	Bezpiecznik 25A	TC	Transformator	QF	Rozłącznik główny	KM	Stycznik
SB1	Wyłącznik awaryjny	SB2	Przycisk podnoszenia	SB3	Przycisk zniżania	SB4	Przycisk parkowania
HL	Lampka kontrolna	AV	Wyłącznik krańcowy	Y	Elektrozawór	Q	Elektromagnes
EU	Gniazdo 230V	FU2	Bezpiecznik 10A	FU3	Bezpiecznik 10A	SB5	Przycisk APS

6. Bezpieczeństwo

Przeczytać ten rozdział dokładnie i całkowicie, ponieważ zawiera ona informacje ważne dla bezpieczeństwa operatora i osoby odpowiedzialnej za konserwację.

	Podnośnik został zaprojektowany i zbudowany do podnoszenia pojazdów i utrzymywania ich podniesionych w zamkniętym obszarze. Każde inne użycie jest zabronione. Producent nie ponosi odpowiedzialności za ewentualne szkody dla ludzi, pojazdów i przedmiotów wynikające z niewłaściwego lub nieupoważnionego użycia podnośnika.
---	---

Dla bezpieczeństwa operatora i innych osób należy zostawić co najmniej 1m wolnej przestrzeni bezpiecznej wokół podnośnika podczas podnoszenia/opuszczania. Podnośnik musi być obsługiwany tylko ze strefy operatora w tym obszarze bezpiecznym. Obecność operatora pod pojazdem podczas pracy jest dozwolone tylko wtedy gdy pojazd jest podniesiony i zablokowany na blokadach bezpieczeństwa.

	Nie korzystać nigdy z podnośnika, gdy urządzenia zabezpieczające są wyłączone. Ludzie, podnośnik i podnoszone pojazdy mogą być poważnie uszkodzone, jeśli te instrukcje nie będą przestrzegane.
---	---

6.1. Uwagi ogólne

Operator i osoba odpowiedzialna za konserwację muszą przestrzegać przepisów BHP i innych adekwatnych przepisów obowiązujących w kraju gdzie podnośnik jest zainstalowany.

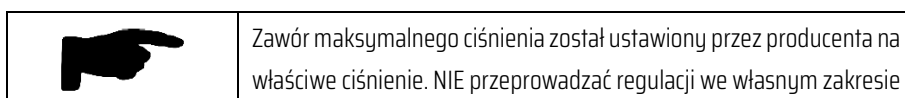
Muszą także przestrzegać następujących zasad:

- Nie usuwać ani odłączać hydraulicznych, elektrycznych lub innych urządzeń bezpieczeństwa;
- Należy dokładnie przestrzegać wskazań bezpieczeństwa na urządzeniu i zawartych w instrukcji;
- Obserwować obszar bezpieczeństwa podczas podnoszenia;
- Upewnić się, że silnik pojazdu jest wyłączony, że stoi on na biegu i z zaciągniętym hamulcem ręcznym
- Upewnić się, że tylko odpowiednie pojazdy są podnoszone, bez przekraczania udźwigu;
- Zweryfikować czy nikt nie stoi na ramionach podnośnika podczas podnoszenia.

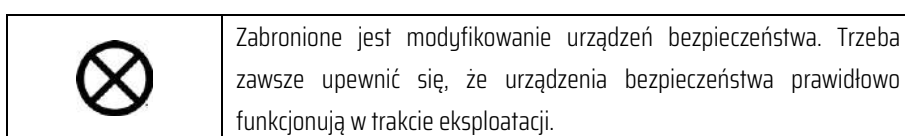
6.2 Urządzenie bezpieczeństwa

W celu uniknięcia przeciążenia i możliwości zerwania olinowania, zostały zastosowane następujące urządzenia zabezpieczające:

- Zawór maksymalnego ciśnienia umiejscowiony wewnątrz jednostki hydraulicznej aby zapobiec przeciążeniom spowodowanym nadmierną masą.



- Zawór bezpieczeństwa (zawór odcinający) wbudowany w każdy siłownik hydrauliczny aby zapobiec nagłemu opuszczeniu podnośnika w przypadku przerwania układu hydraulicznego.
- Specjalnie zaprojektowany mechanizm zabezpieczający uruchamiany automatycznie, wbudowany w każdy wózek dla bezpieczeństwa podnoszenia.



6.3 Znaki bezpieczeństwa

Wszystkie ostrzegawcze znaki bezpieczeństwa (rysunek 6) widnieją na urządzeniu w celu zwrócenia uwagi operatora na niebezpieczne sytuacje. Etykiety muszą być utrzymywane w czystości i zostać wymienione jeśli staną się nieczytelne lub zostaną uszkodzone. Należy uważnie przeczytać i zapamiętać sobie znaczenie etykiet.

Rysunek 6. Oznaczenia ostrzegawcze



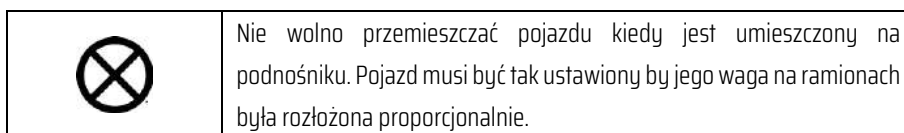
6.4 Ryzyko wystąpienia zagrożenia

6.4.1 Zagrożenie porażenia prądem

Miejsca, w których ryzyko porażenia prądem jest szczególnie wysokie należy oznaczyć specjalnymi ostrzeżeniami i właściwie chronić przed dostępem do nich osób niepowołanych oraz przed przypadkowym kontaktem podczas wykonywania prac na podnośniku. Ponadto w bezpośrednim sąsiedztwie podnośnika nie należy używać myjek ciśnieniowych, rozpuszczalników i farb pod ciśnieniem.

6.4.2 Przeniesienie środka ciężkości

Po podniesieniu pojazdu należy unikać przenoszenia ustalonego środka ciężkości, co może spowodować niewłaściwym rozłożeniem proporcji i w konsekwencji doprowadzić do zachwiania równowagi pojazdu lub jego zsunęcia się z podnośnika.



Ważne dla bezpieczeństwa osób i sprzętu jest, aby:

- Podczas podnoszenia, osoby znajdowały się w obszarze bezpieczeństwa.
- Pojazd był odpowiednio (proporcjonalnie) ustawiony
- Podnoszone były tylko pojazdy nieprzekraczające wymiarów i udźwigu podanych w specyfikacji.

6.4.3 Ryzyko przygniecenia

Ryzyko przygniecenia występuje gdy operator podczas obsługi stoi niepoprawnie przy panelu sterowania. Kiedy platforma i pojazd zniżają się, personel ma zakaz wchodzenia w obszar poruszających się części podnośnika. Operator podnośnika nie może zacząć pracy dopóki nie upewni się, że w obszarze poruszających się części nie ma żadnych osób postronnych.

6.4.4 Ryzyko zderzenia

Może być spowodowane, jeśli podnośnik lub pojazd, znajduje się na wysokości głowy. Jeśli pojazd jest unieruchomiony personel musi uważać aby nie zderzyć się z częściami maszyny, które nie są specjalnie oznaczone.

6.4.5 Ryzyko podczas podnoszenia

Jeżeli parametry podnoszonego pojazdu nie są znane i okaże się, że nie mieszczą się w zakresie pracy podnośnika, uruchomienie urządzenia może spowodować jego przeciążenie i uszkodzenie. Aby uniknąć wypadków podczas pracy na podnośniku należy brać pod uwagę rozkład obciążeń umieszczonego na nim pojazdu oraz parametry podnośnika w tym względzie jak i jego otoczenie.

6.4.6 Ryzyko upadku pojazdu z podnośnika

Ryzyko może powstać przez nieprawidłowe ustawienie pojazdu na ramionach podnośnika. Przed wsunięciem ramion podnośnika pod podnoszony pojazd należy upewnić się, że jest on proporcjonalnie ustawiony a środek ciężkości znajduje się we właściwym miejscu. Demontaż znacznych wagowo elementów naprawianego pojazdu umieszczonego na podnośniku może w sposób istotny zmienić rozkład obciążeń i w rezultacie spowodować jego zachwianie się, osunięcie lub upadek.



Nigdy nie umieszczać pojazdu i/lub nie uruchamiać silnika, gdy podnośnik jest w górze. Nigdy nie opierać przedmiotów o kolumny ani nie pozostawiać ich w miejscach gdzie części ruchome są zniżane. Może to utrudnić zniżanie lub spowodować upadek pojazdu.

6.4.7 Ryzyko poślizgu

Ryzyko może powstać poprzez rozlane na podłodze smary i oleje oraz inne substancje zmniejszające przyczepność. Zaleca się stosować specjalne obuwie antypoślizgowe oraz przestrzegać zasad zachowania porządku w miejscu pracy.




Należy zawsze utrzymywać porządek wokół podnośnika. Usuwać plamy oleju, nosić obuwie antypoślizgowe.

6.4.8. Ryzyko związane z użyciem nieodpowiednich części


Do wytworzenia podnośnika zostały użyte elementy zgodne z wymaganiami technicznymi uwzględnionymi w projekcie, których zastosowanie daje gwarancję bezpiecznego użytkowania. Należy jednak pamiętać, że podnośnik musi być używany i serwisowany zgodnie z zaleceniami producenta.

6.4.9. Ryzyko związane z niewłaściwym użytkowaniem

Osobom nie wolno stać lub siadać na platformach podczas pracy podnośnika lub kiedy pojazd jest już podniesiony.

	Każde użycie podnośnika niezgodnie z jego przeznaczeniem może spowodować poważne wypadki. Należy bezwzględnie stosować się do wszystkich regulacji dotyczących użycia, konserwacji i zasad bezpieczeństwa opisanych w instrukcji.
---	---

7. Instalacja

	Tylko wyszkoleni pracownicy powołani przez producenta lub autoryzowanego dealera mogą być dopuszczeni do przeprowadzenia instalacji. Poważne obrażenia ludzi i uszkodzenia podnośnika mogą być spowodowane instalacją wykonaną przez niewykwalifikowanych pracowników.
---	--

7.1 Wymagane narzędzia

- Młot udarowo-obrotowy
- Wiertło D.18
- Młotek
- Poziomica
- Zestaw kluczy płaskich
- Średni klucz nastawny
- Zestaw kluczy imbusowych
- Łom
- Sznurki traserskie
- Średni śrubokręt krzyżakowy
- Średni śrubokręt płaski
- Miara

7.2 Kontrola przydatności pomieszczenia

Podnośnik został zaprojektowany do użycia w osłoniętych i zadaszonych miejscach wolnych od napowietrznych przeszkód. Miejsce instalacji nie może znajdować się obok obszarów przeznaczonych do mycia, stołów do malowania, rozpuszczalników, lub osadów lakierów. Surowo zabronione jest instalowanie podnośnika w pobliżu pomieszczeń gdzie występuje zagrożenie wybuchem lub inne niebezpieczne sytuacje. Należy przestrzegać odpowiednich lokalnych standardów BHP np. minimalnej odległości od ścian lub innego sprzętu, drogi ewakuacji itp.

7.3 Oświetlenie



Oświetlenie w miejscu instalacji musi być zgodne obowiązującymi przepisami w miejscu instalacji. Cały obszar wokół podnośnika musi być dobrze i równomiernie oświetlony.

7.4 Wymagania dotyczące podłoża

Urządzenie powinno być zamocowane na suchym wypoziomowanym podłożu bez kurzu i innych zanieczyszczeń. Grubość betonu w klasie B25, C20/C25 powinna wynosić co najmniej 300 mm. Podstawowa wielkość płyty to 4000 x 1000 mm bez ingerencji w strukturę mogącą osłabić ciąłość. Zalecane zbrojenie wykonane jako kratownica z prętów zbrojeniowych $\varnothing 4 \times 150$ mm w odstępach nie większych niż 250 mm, gdzie grubość betonu do zbrojenia nie przekracza 25 mm.

Producent zaleca ustawienie podstawy podnośnika bezpośrednio na betonie nawet jeśli posadzka została wykończona inaczej. Jeżeli dodana warstwa wykończenia jest dobrej jakości montaż jest dopuszczalny pod warunkiem uwzględnienia zmiany w długości kotew.

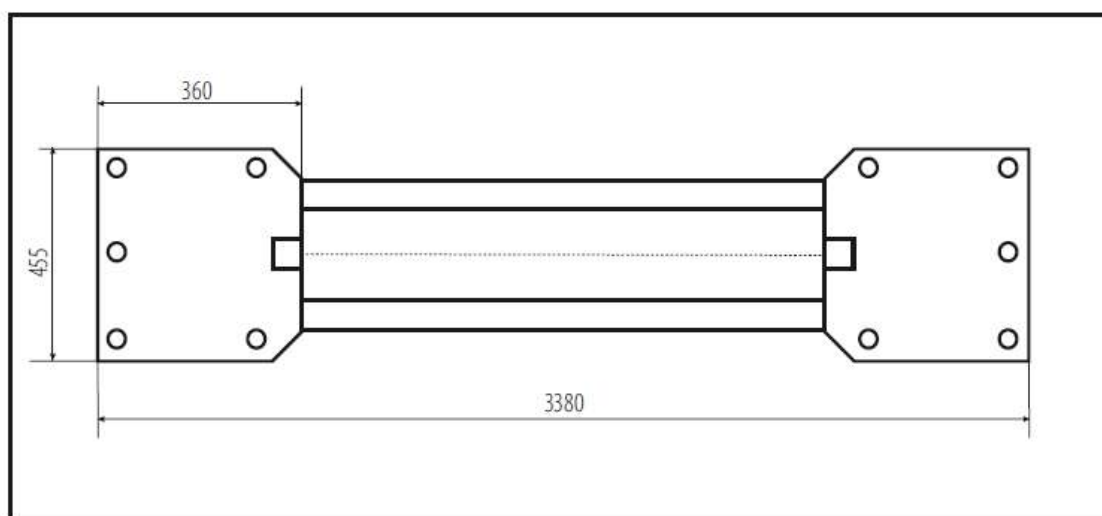
Dopuszcza się mocowanie dźwignika na stalowej ramie pośredniej spełniającej podane powyżej wymagania o ile taki montaż został skonsultowany i potwierdzony przez osobę kompetentną.

	<p>Specyfikacja betonu musi być przestrzegana. Niespełnienie tego warunku może spowodować awarię podnośnika prowadzącą do obrażeń ciała lub śmierci.</p>
	<p>Zalecana jest instalacja na dobrze wypoziomowanym podłożu. Małe różnice poziomu mogą być zniwelowane przez odpowiednie podkładki. Każda większe nachylenie podłoża wpłynie na efektywność podnoszenia. Jeśli podłoże jest wątpliwie wypoziomowane należy rozważyć wylanie nowej płyty betonowej.</p>

7.5 Umiejscowienie

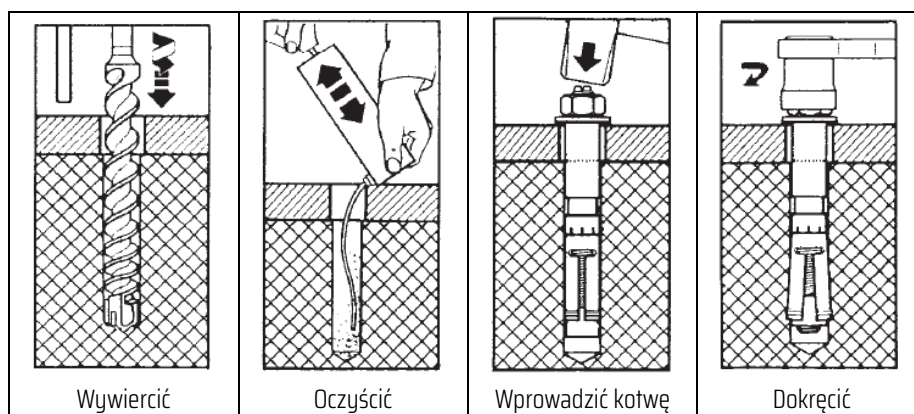
- Należy ulokować podnośnik zgodnie z planem rozmieszczenia na rysunku 7, użyć sznurka traserskiego aby określić lokalizację kolumn.
- Po właściwym oznaczeniu lokalizacji kolumn należy użyć kredy aby odrysować na podłodze obrys podstaw kolumn w każdej lokalizacji używając podstaw kolumn jako szablon.
- Dokładnie sprawdź wszystkie wymiary i upewnij się, że podstawy każdej kolumny są kwadratowe i dostosowane do linii kredowej.

Rysunek 7. Plan rozmieszczenia



Wymiary posadzki: 4000x1000 mm

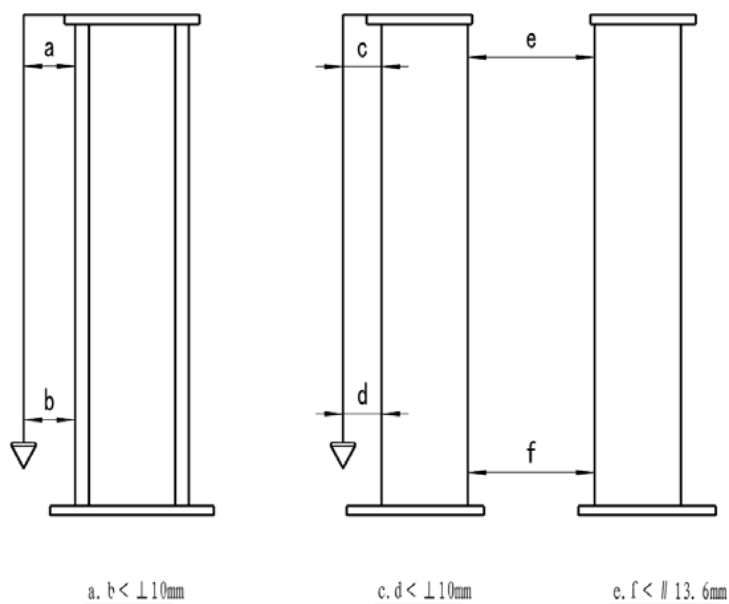
Rysunek 8. Instrukcja kotwienia



7.6. Kotwienie kolumn

- Używając podstawy kolumny jako wzór wywiercić otwory w betonie w przybliżeniu na głębokość 150 mm za pomocą wiertarki udarowej z wiertłem D18. Aby zapewnić pełną moc trzymania nie rozwiercać otworów i nie pozwolić na chwanie się wiertła podczas wiercenia.
- Po wywierceniu, dokładnie usunąć kurz z każdego otworu za pomocą sprężonego powietrza i / lub szczotki drucianej.
- Upewnić się, że kolumna pozostaje wyrównana z linią kredy podczas tego procesu;
- Założyć podkładki i nakrętki na kotwy a następnie wbić je za pomocą młotka do każdego otworu aż podkładki spoczną na podstawie kolumny. Upewnić się, że wystaje wystarczająco dużo gwintu po zastosowaniu podkładek.
- Jeśli wymagane są podkładki, należy je umieścić pod podstawą kolumn tak aby po dokręceniu kotew kolumny były w pionie. Z podkładkami i kotwami na miejscu, dokręcić je do podstawy. NIE używać do tego wkrętarki.
- Zakotwiczyć drugą kolumnę w sposób opisany w powyższych krokach;
- Sprawdzić, czy kolumny są odpowiednio ustawione w odniesieniu do rysunku 9:

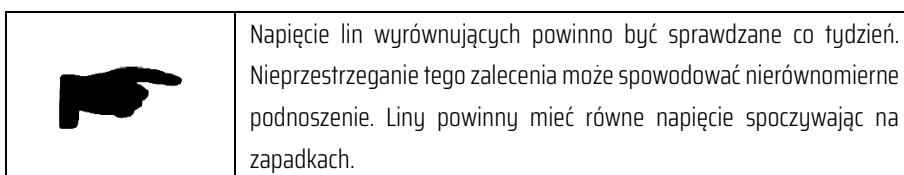
Rysunek 9. Ustawienie kolumn



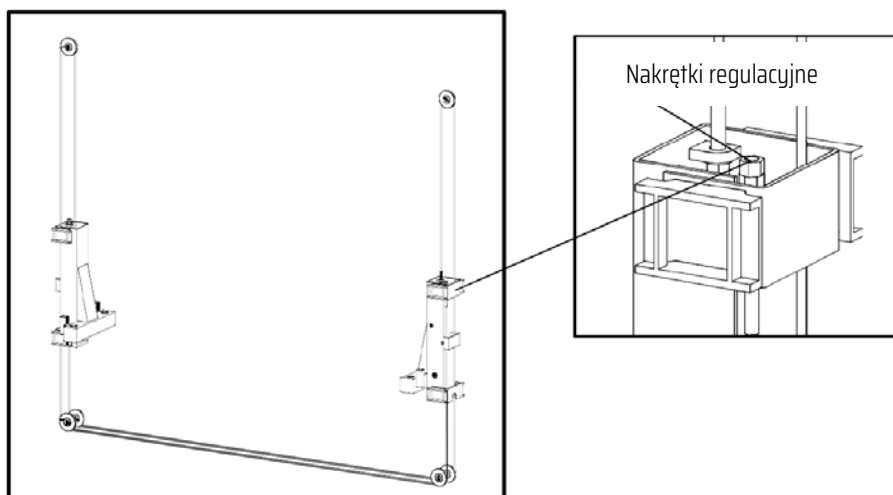
Wymagania dotyczące odpowiednich prostopadłości i pionu muszą być przestrzegane. Niespełnienie tego warunku może spowodować awarię podnośnika skutkującą obrażeniami ciała lub śmiercią.

7.7. Prowadzenie lin synchronizujących

- Podnieść i zablokować każdy wózek ok 1 m od podłoża.
- Upewnić się, że zabezpieczenia mechaniczne na każdej kolumnie są załączone przed przystąpieniem do przeprowadzania lin. Wózki muszą znajdować się na tej samej wysokości.
- Z wózkami na równej wysokości poprowadzić liny jak pokazano na rysunku 10. Upewnić się, że liny przechodzą przez koła pasowe i poprowadzone są prawidłowo.
- Po poprowadzeniu olinowania wyregulować nakrętkę tak, aby każda lina była równo naciągnięta.

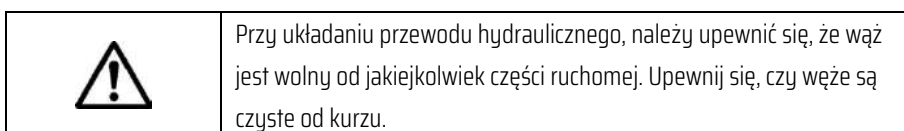


Rysunek 10. Prowadzenie lin synchronizujących

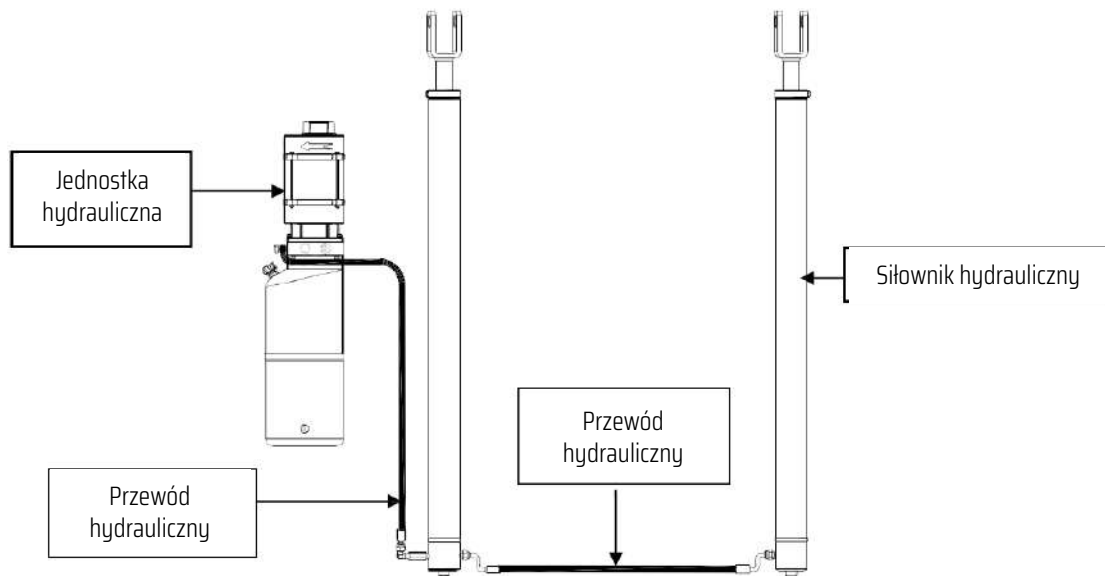


7.8. Podłączenie hydrauliczne

- Zamocować zespół napędowy na wsporniku na kolumnie sterującej i zabezpieczyć za pomocą załączonych śrub i podkładek.
- Poprowadzić węże hydrauliczne w odniesieniu do rysunku 11.
- Dokładnie dokręcić złączki.



Rysunek 11. Połączenia hydrauliczne



7.9 Montaż jednostki sterującej i okablowania

- Mocowanie za pomocą 4 śrub imbusowych M6x12
- Przewód zasilający jest na spodzie skrzynki. Krótszy przewód tej samej klasy do umieszczony na górze skrzynki jest do silnika elektrycznego.
- Przewody „Electromagnet” wychodzące z wtyczki umieszczanej w gniazdku w górnej części obudowy do zapadek elektromagnetycznych w 1 i 2 kolumnie.
- Przewód „Oil valve” do zaworu elektromagnetycznego pompy hydraulicznej.
- Przewody do połączenia równoległego zapadek na każdej z kolumn.
- Przewód „Limit switch” podłączyć do wyłącznika krańcowego.

7.10 Montaż zapadek elektromagnetycznych

- Mocowanie do kolumn przy pomocy 4 śrub imbusowych M4 po dwie na każdą kolumnę.
- Połączenie przewodów sterujących w sposób opisany w punkcie 7.9
- Zamontowanie rygli na króćcach elektromagnesu od wewnętrznej strony każdej z kolumn
- Zamocowanie puszek maskujących na każdą z zapadek od strony zewnętrznej.

7.11. Podłączenie elektrycznej jednostki napędowej

- Zamocować panel sterujący na kolumnie głównej używając dołączonych śrub.

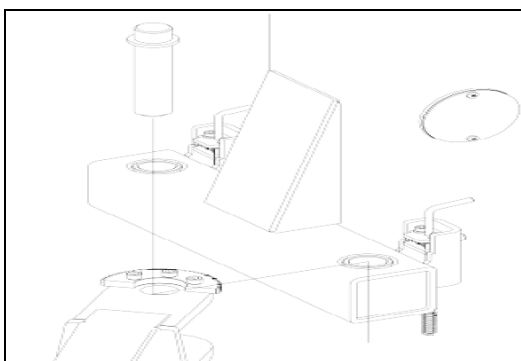


Prace montażowe muszą być wykonywane przez wykwalifikowanego elektryka. Upewnić się, że z jednostką napędową jest wszystko w porządku. Upewnić się, że podłączenie faz jest właściwe. Niewłaściwe podłączenie elektryczne może uszkodzić silnik a uszkodzenia nie będą objęte gwarancją. Jednostka napędowa musi być sucha.

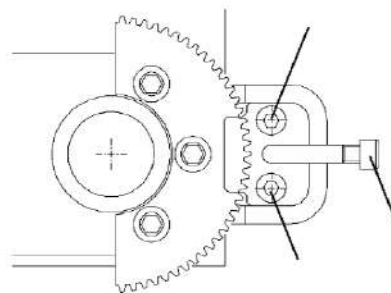
- Podłączenie elektryczne jednostki napędowej należy przeprowadzić w odniesieniu do załączonego schematu połączeń (rysunek 5) używając dołączonych przewodów;
- Upewnić się, że podłączenie faz jest właściwe i że podnośnik jest uziemiony - zwykle, czarne przewody są przeznaczone dla poszczególnych faz, niebieski dla linii „0” a żółto-zielony dla uziemienia.

7.12 Instalacja ramion podnoszących

- Nasmarować otwory wózka i wszystkie sworznie przed instalacją.
- Zainstalować ramiona na wózkach używając dołączonych sworzni jak pokazano na rysunku 12.
- Sprawdzić poprawność działania zabezpieczeń ramion. W razie potrzeby wyregulować śrubami. Rys. 13



Rysunek 12. Montaż ramion



Rysunek 13. Regulacja blokady

7.13 Uruchomienie i kontrola



NIE uruchamiać jednostki napędowej bez oleju, może dojść do uszkodzenia pompy. NIE próbować podnosić pojazdu zanim zostanie przeprowadzona gruntowna kontrola.

7.13.1 Kontrola przed uruchomieniem

- Upewnić się, że kolumny są w pionie a ramiona w poziomie.

- Upewnić się, że podnośnik jest zakotwiony do podłoża, a wszystkie kotwy są dokręcone.
- Upewnić się, że napięcie instalacji zasilającej jest odpowiadające temu, które jest podane na tabliczce znamionowej silnika.
- Upewnić się, że podłączenie układu elektrycznego jest zgodne ze schematem na rysunku 5 i że podnośnik jest odpowiednio uziemiony
- Sprawdzić poprawność podłączenia układu hydraulicznego.
- Upewnić się, że w obszarze roboczym nie znajdują się żadne osoby ani objekty.

7.13.2 Uruchomienie

- Wlać olej do zbiornika (ok. 10 litrów)
- Załączyć podnośnik włącznikiem głównym.
- Przetestować jednostkę napędową poprzez wciśnięcie przycisku podnoszenia. JEŚLI SILNIK SIĘ NAGRZEWA LUB DZIWNIE BRZMI NALEŻY NIEZWOCZNIE PRZERWAĆ I SPRAWDZIĆ PODŁĄCZENIA ELEKTRYCZNE.
- Wciskać przycisk podnoszenia aż doły siłowników wyjdą na zewnątrz i podnośnik się zatrzyma. NIE kontynuować wciskania przycisku po osiągnięciu przez podnośnik pełnej wysokości ponieważ może to spowodować uszkodzenie silnika.
- Opuścić podnośnik całkowicie wciskając uchwyt umieszczony na jednostce napędowej.
- Powtórzyć co najmniej trzy razy cykl podnoszenia i opuszczania podnośnika, aby pozbyć się powietrza uwiecznionego wewnątrz siłownika hydraulicznego i wyrównać ciśnienie oleju w każdym siłowniku.

7.13.3 Kontrola podczas uruchamiania

Podczas procedury uruchamiania, należy dokładnie sprawdzić:

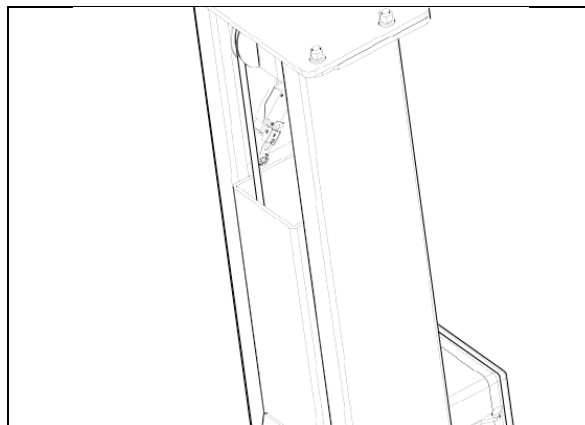
- synchronizację podnoszenia wózków, jeśli konieczne należy wyregulować naciąg lin (synchronizację można sprawdzić nasłuchując załączania się blokad bezpieczeństwa na wózkach podczas podnoszenia)
- poprawność działania zabezpieczeń
- poprawność działania zabezpieczeń ramion
- właściwy poziom oleju w zbiorniku, w razie potrzeby uzupełnić
- działanie siłowników
- czy nie ma wycieków z układu hydraulicznego
- czy podnośnik osiąga swoją maksymalną wysokość podnoszenia.

7.14 Instalacja wyłączników krańcowych



Tylko wykwalifikowany personel ma prawo do przeprowadzenia tej operacji. Nieprawidłowa regulacja wyłączników krańcowych może być przyczyną uszkodzenia podnośnika, przedmiotów i obrażeń ludzi.

- zamocować wyłącznik krańcowy na kolumnie sterowania w pozycji jak pokazano na rysunku 14, używając dostarczonych śrub.
- Podnieść podnośnika na wysokość 1800mm aby sprawdzić poprawność funkcjonowania.
- Jeśli nie działa poprawnie należy wyregulować, pozycję dźwigni przełącznika.



Rysunek 14. Wyłącznik krańcowy

7.15 Sprawdzenie pod obciążeniem



UWAGA: należy postępować dokładnie z instrukcjami zawartymi w następującym paragrafie aby uniknąć szkód na podnośniku.

Przeprowadzić dwa lub trzy pełne cykle podnoszenia i opuszczania z pojazdem i:

- Powtórzyć kontrole przewidziane w 7.11.3.
- Sprawdzić czy nie są słyszalne jakieś dziwne dźwięki podczas podnoszenia/opuszczania.

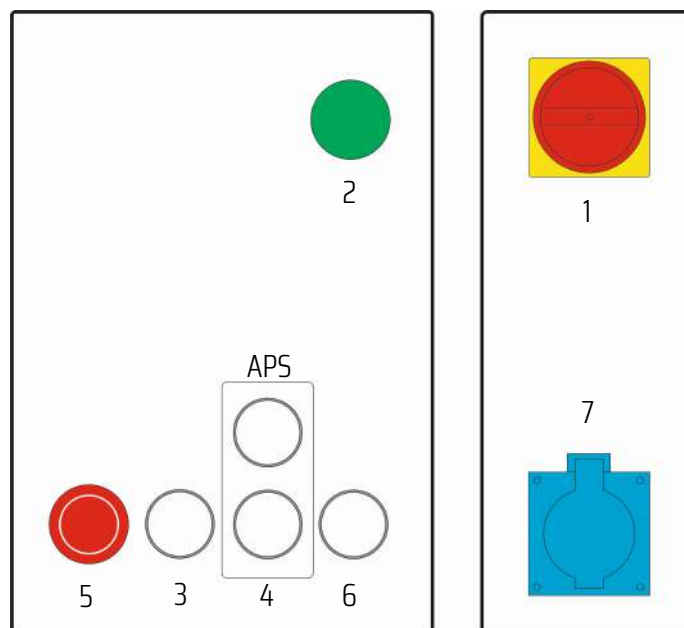
8. Obsługa i użytkowanie



Nie używać nigdy podnośnika z jakąkolwiek osobą lub przedmiotem poniżej. Nie przekraczać nigdy udźwigu znamionowego. Zawsze upewnić się, że zabezpieczenia mechaniczne są załączone przed podjęciem prac na lub przy pojeździe. Zawsze podnosić pojazd na adapterach. Nigdy nie odchodzić od podnośnika w pozycji podniesionej, chyba, że zablokowany jest na zapadkach bezpieczeństwa. Jeśli kotwy staną się luźne lub jakiś element podnośnika zostanie znaleziony uszkodzony NIE używać podnośnika do momentu usunięcia awarii. Nie pozwolić zamknąć elektrycznemu panelowi sterującemu!

8.1 Sterowanie

Rysunek 15. Panel sterujący



Sterowanie podnośnikiem:

WŁĄCZNIK GŁÓWNY (1)

może być ustawiony w dwóch pozycjach:

- pozycja 0 : obwód elektryczny podnośnika nie jest zasilany; przełącznik może być blokowany aby zapobiec korzystaniu z podnośnika. pozycja 1: obwód elektryczny podnośnika jest zasilany

LAMPKA KONTROLNA (2)

- Świeci się kiedy obwód elektryczny jest zasilany.

PRZYCISK PODNOSZENIA (3)

- Po wciśnięciu, silnik zacznie pracować, a pojazd na podnośniku będzie unoszony w górę.

PRZYCISK OPUSZCZANIA (4)

- Po wciśnięciu, po dwóch sekundach blokada mechaniczna otworzy się, a pojazd zacznie się opuszczać. Gdy przycisk zostanie zwolniony pojazd zatrzyma się.

PRZYCISK BEZPIECZEŃSTWA (5)

- W przypadku wystąpienia awarii należy wcisnąć „STOP AWARYJNY”, gdy problem zostanie rozwiązany, obrócić włącznik zgodnie z ruchem wskazówek zegara.

PRZYCISK PARKOWANIA (6)

- Po wciśnięciu blokady, zostanie ustalona wysokość pracy.

GNIAZDO ELEKTRYCZNE (7)

PRZYCISK APS

- Po wciśnięciu jednocześnie z przyciskiem opuszczania umożliwia zniżanie z pominięciem automatycznego podnoszenia o ile podnośnik nie został wcześniej zaparkowany i blokada wysokości nie została obciążona.

8.2 Podnoszenie

- Ustawić pojazd pomiędzy kolumnami.
- Dostosować ramiona podnośnika tak, aby środek ciężkości pojazdu znalazł się pomiędzy adapterami. Upewnić się, że zabezpieczenia ramion są zablokowane.
- Za pomocą przycisku podnoszenia unieść ramiona podnośnika aż adaptery zetkną się z podwoziem.
- Upewnić się, że pojazd jest zabezpieczony.
- Podnieść pojazd do wymaganej wysokości wciskając przycisk podnoszenia.
- Wcisnąć przycisk parkowania aby ustalić/zabezpieczyć pożądaną wysokość.
- Przed podjęciem prac na podniesionym pojeździe upewnić się że wysokość została zablokowana.

8.3 Opuszczanie

- Naciśnięcie przycisku opuszczania spowoduje podnoszenie przez krótki okres czasu w celu zwolnienia nacisku na blokady wysokości, które zostaną dezaktywowane automatycznie.
- Opuszczanie będzie kontynuowane do czasu zwolnienia nacisku na przycisk.
- Przed usunięciem pojazdu z obszaru podnoszenia należy odsunąć ramiona podnośnika i adaptery w taki sposób aby umożliwić wyjazd pojazdu bez przeszkód.
- Nigdy nie przejeżdżać przez ramiona podnośnika.


8.4 Ręczne opuszczanie awaryjne

W przypadku utraty zasilania lub innych problemów uniemożliwiających normalne sprowadzenie pojazdu umieszczonego na podnośniku należy przeprowadzić procedurę opuszczania awaryjnego. Jeżeli w chwili wystąpienia awarii pojazd jest prawidłowo zaparkowany na blokadach mechanicznych należy przy użyciu zewnętrznego dźwignika spowodować ich odciążenie, unosząc na niewielką wysokość cały pojazd lub każdy z wózków osobno. Po zwolnieniu blokad będzie możliwe ich ręczne cofnięcie i zablokowanie od zewnątrz (dostęp uzyskuje się poprzez odjęcie plastikowych osłon elektromagnesów przypadających po dwie na każdą kolumnę). Po wyprowadzeniu ze stanowiska dźwignika, użytego wcześniej do odciążenia blokad, otworzyć ręcznie zawór powrotu oleju zlokalizowany przy pompie hydraulicznej (wymagane naciśnięcie i obrócenie czerwonego pokrętkła o ok. 45° w kierunku przeciwnym do ruchu wskazówek zegara).




Po dezaktywacji mechanicznych blokad bezpieczeństwa uniesiony pojazd utrzymywany będzie wyłącznie na ciśnieniu oleju w układzie hydraulicznym. W razie podejrzenia utraty szczelności lub zaobserwowania wycieku zachować szczególną ostrożność.

9. Konserwacja

	Tylko wyszkolony personel, który zna działanie podnośnika może być dopuszczony do jego serwisowania.
---	--

Żeby prawidłowo konserwować podnośnik należy:

- używać tylko oryginalnych zamiennych części i sprzętu odpowiedniego do wymaganej pracy;
- postępować zgodnie z planem konserwacji i sprawdzać okresy podane w instrukcji;
- odkryć przyczynę ewentualnych awarii, jak zbyt duży hałas, przegrzanie, wycieki oleju itp.;
- w celu przeprowadzenia konserwacji należy odnieść się do dokumentów dostarczonych przez producenta lub dostawcę.

	Przed przeprowadzeniem jakichkolwiek konserwacji lub napraw przy podnośniku należy odłączyć zasilanie, zakluczyć główny włącznik, a klucz przechowywać w bezpiecznym miejscu uniemożliwiającym nieupoważnione użycie.
---	---

9.1. Konserwacja

Podnośnik musi być czyszczony raz na miesiąc, przy użyciu materiałów samoczyszczących.

	Użycie wody lub cieczy łatwopalnych jest surowo wzbronione.
---	---

Trzeba pamiętać aby tłoczysko siłownika było zawsze czyste i nie zniszczone ponieważ może to w rezultacie prowadzić do uszkodzenia uszczelnień powodujących wycieki oleju i innych usterek.

9.2 Okresowa konserwacja

Codziennie przed uruchomieniem	<ul style="list-style-type: none"> ▪ Sprawdzić połączenie i węże hydrauliczne pod kątem wycieków. ▪ Sprawdzić wizualnie i słuchowo działanie blokad bezpieczeństwa ▪ Sprawdzić zabezpieczenia ramion ▪ Sprawdzić sworznie i czy nakrętki i śruby są dokręcone.
Co pół roku	<ul style="list-style-type: none"> ▪ Sprawdzić łańcuchy, połączenie przewodów, kołki i śruby aby zapewnić prawidłowy montaż. ▪ Sprawdzić wszystkie kotwy, w razie potrzeby dokręcić. ▪ Sprawdzić poprawność ustawienia kolumn (pion, rozstaw) ▪ Sprawdzić naciąg lin synchronizujących, wyregulować w razie potrzeby. ▪ Sprawdzić sworznie ramion czy są w dobrej kondycji.

	<ul style="list-style-type: none"> ▪ Sprawdzić gumowe podpory, wymienić jeśli potrzeba. ▪ Nasmarować wnętrza kolumn. ▪ Sprawdzić jakość i stan oleju hydraulicznego, w razie potrzeby uzupełnić lub wymienić. ▪ Sprawdzić poprawność działania układu hydraulicznego. ▪ Upewnić się, że wszystkie komponenty i urządzenia bezpieczeństwa nie są uszkodzone. ▪ Ocenić stopień zużycia lin i łańcuchów - wymienić w razie potrzeby. ▪ Sprawdzić poprawność działania układu elektrycznego (silnik, wyłączniki krańcowe, panel sterowania)
--	--

10. Rozwiązywanie problemów

Poniżej podana jest lista możliwych problemów i ich typowych rozwiązań:

PROBLEM	MOŻLIWA PRZYCZYNA	ROZWIĄZANIE
Podnośnik nie pracuje	Główny włącznik jest wyłączony Brak zasilania Przewody elektryczne są odłączone Przepalony bezpiecznik	Załączyć Sprawdzić zasilanie, przywrócić w razie potrzeby Podłączyć Sprawdzić czy napięcie / Wymienić
Podnośnik nie podnosi	Podnośnik jest przeciążony Kierunek obrotów silnika jest niewłaściwy Ilość oleju w zbiorniku nie jest wystarczająca Przycisk podnoszenia jest uszkodzony Zawór maks. ciśnienia jest zatkany lub przecieka Zawór opuszczania nie zamyka Rura ssąca lub filtr pompy są brudne Zapowietrzony układ hydrauliczny	Sprawdzić masę pojazdu Zamienić dwie fazy na rozłączniku głównym Dolać olej Sprawdzić, w razie potrzeby wymienić. Sprawdzić, w razie potrzeby wyczyścić lub wymienić Sprawdzić, w razie potrzeby wyczyścić lub wymienić Sprawdzić i wyczyścić. Odpowietrzyć
Udźwig nie jest wystarczający	Uszkodzona pompa Wycieki oleju w układzie hydraulicznym	Sprawdzić , w razie potrzeby wymienić Sprawdzić układ pod kątem wycieków
Podnośnik nie opuszcza się kiedy wciśnięty jest przycisk opuszczania	Zawór opuszczania nie działa poprawnie elektromagnes blokady wysokości jest uszkodzony Liny synchronizujące mają różny naciąg	Sprawdzić i w razie potrzeby wymienić Sprawdzić, w razie potrzeby wymienić Wyregulować
Podnośnik nie opuszcza płynnie	Zapowietrzony układ hydrauliczny Smarowanie ślizgów jest niewystarczające Ślizgi są zniszczone	Odpowietrzyć Nasmarować Wymienić
Silnik nie zatrzymuje się kiedy	Wyłącznik krańcowy maks. wysokości nie działa	Sprawdzić, w miarę potrzeby wymienić

podnośnik osiąga maks. wysokość		
------------------------------------	--	--

Jeżeli problemy pozostają nierozwiązane, należy zwrócić się po wsparcie techniczne do dystrybutora urządzenia.

11. Złomowanie i utylizacja

11.1. Usuwanie zużytego oleju

Zużyty olej, który jest usuwany z jednostki zasilającej i z instalacji podczas wymiany, musi być traktowany jako substancja zanieczyszczająca, zgodnie z przepisami prawnymi obowiązującymi w kraju gdzie podnośnik jest instalowany.

11.2. Złomowanie

Podczas złomowania podnośnika należy stosować się do zasad bezpieczeństwa.

Podnośnik musi być demontowany przez wyszkolonych techników, tak jak przy montażu. Części metaliczne mogą być złomowane tak jak żelazo. W każdym wypadku, wszystkie materiały pochodzące z podnośnika muszą zostać złomowane według obowiązujących standardów w państwie, w którym podnośnik został zainstalowany. Złomowanie musi zostać udokumentowane zgodnie z prawem obowiązującym w kraju instalacji i złomowania.

OGÓLNE WARUNKI GWARANCJI

Producent urządzenia zapewnia użytkownika o dobrej jakości sprzętu i udziela na niego 12 miesięcznej gwarancji licząc od daty otrzymania lub montażu jeżeli został zamówiony jednocześnie i przeprowadzony przez firmę Auto Partner SA lub jej autoryzowany serwis i który nie odbył się później niż 30 dni od dnia dostawy z wyjątkiem sytuacji gdy montaż nie odbył się z winy sprzedającego. Zakres gwarancji obejmuje wyłącznie bezpłatną wymianę lub naprawę wadliwych części, uszkodzonych z przyczyn tkwiących w sprzedanej rzeczy oraz koszty robocizny, jeżeli wady ujawnią się w okresie gwarancji. W okresie 12 miesięcznej gwarancji urządzenie wymaga konserwacji i przeprowadzania regularnych przeglądów okresowych w terminach podanych w dokumentacji i każdorazowego ich odnotowywania w arkuszach załączonych do instrukcji obsługi. Przeglądy powinny być wykonywane przez osoby posiadające stosowne uprawnienia¹. Wadliwe części będą wymienione w ustalonym przez strony terminie, nie dłuższym niż 30 dni roboczych od daty pisemnego zgłoszenia. W wyjątkowych wypadkach wymagających sprowadzenia specjalistycznych podzespołów czas naprawy może być dłuższy - sposób postępowania będzie wówczas uzgadniany indywidualnie. Zgłoszenia gwarancyjne należy dokonać w terminie 3 dni od daty ujawnienia wady, pod rygorem utraty uprawnień wynikających z gwarancji. Warunkiem korzystania z gwarancji jest przedstawienie przez klienta dokumentu zakupu urządzenia lub dokumentu wydania z magazynu na podstawie którego otrzymał urządzenie. Gwarancją nie są objęte:

- # Normalne zużycie części spowodowane ich eksploatacją.
- # Wady powstałe w wyniku działania osób trzecich, uszkodzenia powstałe podczas transportu i przeładunku oraz na skutek tych uszkodzeń².
- # Uszkodzenia spowodowane niewłaściwym montażem, użytkowaniem, brakiem konserwacji i niedbałością klienta, w tym poprzez zaniechanie wymiany części eksploatacyjnych oraz używaniem urządzenia niezgodnie z jego przeznaczeniem, instrukcją obsługi, wskazówkami i zaleceniami przytoczonymi w dokumentacji załączonej do produktu oraz przepisami bezpieczeństwa i higieny pracy.
- # Mechaniczne uszkodzenia produktu i wywołane nimi wady.
- # Uszkodzenie na skutek pożaru, powodzi, uderzenia pioruna czy też innych klęsk żywiołowych, wojen, niepokojów społecznych, wypadków, przepięć sieci energetycznej, niewłaściwych połączeń elektrycznych, mechanicznego uszkodzenia lakieru, korozji spowodowanej myciem pod ciśnieniem lub zaniechaniem konserwacji czy brakiem oczyszczania³.
- # Urządzenia, w których osoby inne niż uprawnione przez firmę Auto Partner SA przeprowadzały nieautoryzowane zmiany w konstrukcji urządzenia, naprawy bądź przeglądy gwarancyjne jak również wykonania przeglądów serwisowych w ograniczonym zakresie, bądź też nie stosując się do przedziałów czasowych określonych w instrukcji obsługi.
- # Urządzenia, których tabliczka znamionowa została w jakikolwiek sposób przerobiona, zafalszowana lub zatarta. Uprawnienia z tytułu gwarancji nie obejmują żądania zwrotu utraconych zysków w związku z awarią urządzenia. Wszystkie naprawy wykonywane po okresie gwarancyjnym są odpłatne. Kosztami nieuzasadnionego wezwania obsługi serwisowej do awarii, która powstała w wyniku nieprzestrzegania warunków eksploatacji i gwarancji zostanie obciążony Klient według cennika usług serwisowych firmy Auto Partner SA. Gwarancja obowiązuje na terytorium Polski. **Obowiązki użytkownika wynikające z warunków gwarancji:** Stosować się do wszystkich zaleceń zawartych w instrukcji obsługi; Po wykonaniu montażu podnośnika przesłać gwarantowi kopię „*protokołu montażu dźwignika*” lub przekazać ją instalatorowi jeżeli montaż został wykonany przez jego autoryzowany serwis. Używać podnośnik zgodnie z jego przeznaczeniem w warunkach, co do których nie ma żadnych zastrzeżeń; Przeprowadzać regularne kontrole, przeglądy i czynności konserwacyjne⁴ a ich wyniki dokumentować w załączonych do instrukcji obsługi „*arkuszach przeglądu okresowego*”. Przestrzegać zaleceń dotyczących wymiany części i materiałów eksploatacyjnych; Czynności serwisowe wykonywać wyłącznie przez osoby posiadające odpowiednie kwalifikacje i uprawnienia. **Zgłoszenie gwarancyjne.** Wymagane podanie numeru seryjnego oraz zachowanie formy pisemnej z powołaniem się na dokument zakupu lub inny, na podstawie którego można jednoznacznie stwierdzić datę nabycia urządzenia. Dane gwaranta poniżej:

ROOKS.PL, Wrocławska 1, 55-040 Domasław
0048 661 660 942, biuro@rooks.pl

¹ Osoba przeszkolona i mająca umiejętność praktycznego wykonywania czynności oraz znajomość warunków technicznych dozoru technicznego, norm i przepisów prawnych w ich zakresie legitymująca się uprawnieniami nadanymi przez Urząd Dozoru Technicznego.

² Konieczne sporządzenie protokołu szkody w obecności kuriera lub firmy spedycyjnej dostarczającej urządzenie. Protokoły spisane w terminie późniejszym nie są brane pod uwagę.

³ Regularne oczyszczanie z wszelkich zabrudzeń jest najlepszą praktyką przeciwko zużyciu i tworzeniu się rdzy, znacząco przedłuża także czas eksploatacji podnośnika. Zabrudzenia i osady mogące spowodować powstanie rdzy: sól przeciwko lodowi; piasek, drobne kamienie, ziemia; wszystkie typy pyłów przemysłowych; woda, także w połączeniu z czynnikami z otoczenia; wszystkie typy substancji agresywnych; ciągła wilgotność spowodowana niewystarczającą wentylacją; szczególny typ pracy wykonywanej z podnośnikiem.

⁴ Jeżeli podnośnik pracuje w sposób ciągły lub w zanieczyszczonym (zapyłonym, wilgotnym, itp.) otoczeniu, należy zwiększyć częstotliwość przeprowadzania konserwacji.

ARKUSZ PRZEGLĄDU OKRESOWEGO

RODZAJ KONTROLI	prawidłowe	usterka / brak	weryfikacja	UWAGI
Stan podłoża betonowego / pęknięcia	<input type="checkbox"/>	<input type="checkbox"/>	<input type="checkbox"/>
Moment dokręcenia śrub i kotw / stabilność podnośnika	<input type="checkbox"/>	<input type="checkbox"/>	<input type="checkbox"/>
Ogólny stan podnośnika / konstrukcja nośna / pęknięcia	<input type="checkbox"/>	<input type="checkbox"/>	<input type="checkbox"/>
Stan górnego trawersu	<input type="checkbox"/>	<input type="checkbox"/>	<input type="checkbox"/>
Stan pokryw zabezpieczających	<input type="checkbox"/>	<input type="checkbox"/>	<input type="checkbox"/>
Stan powłoki lakierniczej	<input type="checkbox"/>	<input type="checkbox"/>	<input type="checkbox"/>
Stan ramienia podnoszącego	<input type="checkbox"/>	<input type="checkbox"/>	<input type="checkbox"/>
Stan / działanie blokady ramienia podnoszącego	<input type="checkbox"/>	<input type="checkbox"/>	<input type="checkbox"/>
Stan / działanie przesuwu ramienia podnoszącego	<input type="checkbox"/>	<input type="checkbox"/>	<input type="checkbox"/>
Stan zabezpieczeń na sworzniach nośnych ramion	<input type="checkbox"/>	<input type="checkbox"/>	<input type="checkbox"/>
Stan podkładek gumowych i adaptera wysokości	<input type="checkbox"/>	<input type="checkbox"/>	<input type="checkbox"/>
Stan zabezpieczeń przed zmiążdżeniem stopy	<input type="checkbox"/>	<input type="checkbox"/>	<input type="checkbox"/>
Stan wózka	<input type="checkbox"/>	<input type="checkbox"/>	<input type="checkbox"/>
Stan ślizgów	<input type="checkbox"/>	<input type="checkbox"/>	<input type="checkbox"/>
Działanie wyłącznika awaryjnego	<input type="checkbox"/>	<input type="checkbox"/>	<input type="checkbox"/>
Test pozycji krańcowej górnej i dolnej	<input type="checkbox"/>	<input type="checkbox"/>	<input type="checkbox"/>
Test systemu synchronizacji wysokości / olinowanie	<input type="checkbox"/>	<input type="checkbox"/>	<input type="checkbox"/>
Stan przewodów i wtyczek instalacji elektrycznej	<input type="checkbox"/>	<input type="checkbox"/>	<input type="checkbox"/>
Stan agregatu	<input type="checkbox"/>	<input type="checkbox"/>	<input type="checkbox"/>
Stan siłowników / powierzchni tłoczyska	<input type="checkbox"/>	<input type="checkbox"/>	<input type="checkbox"/>
Szczelność instalacji hydraulicznej / stan przewodów	<input type="checkbox"/>	<input type="checkbox"/>	<input type="checkbox"/>
Stan oleju hydraulicznego	<input type="checkbox"/>	<input type="checkbox"/>	<input type="checkbox"/>
Stan / działanie zapadek blokady wysokości	<input type="checkbox"/>	<input type="checkbox"/>	<input type="checkbox"/>
Test działania podnośnika pod obciążeniem	<input type="checkbox"/>	<input type="checkbox"/>	<input type="checkbox"/>

Uwagi: _____

Kontrola w dniu: _____

Firma wykonująca: _____

- Wynik kontroli:
- Dalsze użytkowanie ryzykowne, wymagane badanie dodatkowe (weryfikujące)
 - Użytkowanie możliwe, usterki usunąć do dnia _____
 - Brak usterek, dalsze użytkowanie bez zastrzeżeń

 Podpis specjalisty

 Podpis użytkownika

W przypadku wymaganego usunięcia usterek

Usterki usunięto w dniu: _____

 Podpis użytkownika

ARKUSZ PRZEGLĄDU OKRESOWEGO

RODZAJ KONTROLI	prawidłowe	usterka / brak	weryfikacja	UWAGI
Stan podłoża betonowego / pęknięcia	<input type="checkbox"/>	<input type="checkbox"/>	<input type="checkbox"/>
Moment dokręcenia śrub i kotw / stabilność podnośnika	<input type="checkbox"/>	<input type="checkbox"/>	<input type="checkbox"/>
Ogólny stan podnośnika / konstrukcja nośna / pęknięcia	<input type="checkbox"/>	<input type="checkbox"/>	<input type="checkbox"/>
Stan górnego trawersu	<input type="checkbox"/>	<input type="checkbox"/>	<input type="checkbox"/>
Stan pokryw zabezpieczających	<input type="checkbox"/>	<input type="checkbox"/>	<input type="checkbox"/>
Stan powłoki lakierniczej	<input type="checkbox"/>	<input type="checkbox"/>	<input type="checkbox"/>
Stan ramienia podnoszącego	<input type="checkbox"/>	<input type="checkbox"/>	<input type="checkbox"/>
Stan / działanie blokady ramienia podnoszącego	<input type="checkbox"/>	<input type="checkbox"/>	<input type="checkbox"/>
Stan / działanie przesuwu ramienia podnoszącego	<input type="checkbox"/>	<input type="checkbox"/>	<input type="checkbox"/>
Stan zabezpieczeń na sworzniach nośnych ramion	<input type="checkbox"/>	<input type="checkbox"/>	<input type="checkbox"/>
Stan podkładek gumowych i adaptera wysokości	<input type="checkbox"/>	<input type="checkbox"/>	<input type="checkbox"/>
Stan zabezpieczeń przed zmiążdżeniem stopy	<input type="checkbox"/>	<input type="checkbox"/>	<input type="checkbox"/>
Stan wózka	<input type="checkbox"/>	<input type="checkbox"/>	<input type="checkbox"/>
Stan ślizgów	<input type="checkbox"/>	<input type="checkbox"/>	<input type="checkbox"/>
Działanie wyłącznika awaryjnego	<input type="checkbox"/>	<input type="checkbox"/>	<input type="checkbox"/>
Test pozycji krańcowej górnej i dolnej	<input type="checkbox"/>	<input type="checkbox"/>	<input type="checkbox"/>
Test systemu synchronizacji wysokości / olinowanie	<input type="checkbox"/>	<input type="checkbox"/>	<input type="checkbox"/>
Stan przewodów i wtyczek instalacji elektrycznej	<input type="checkbox"/>	<input type="checkbox"/>	<input type="checkbox"/>
Stan agregatu	<input type="checkbox"/>	<input type="checkbox"/>	<input type="checkbox"/>
Stan siłowników / powierzchni tłoczyska	<input type="checkbox"/>	<input type="checkbox"/>	<input type="checkbox"/>
Szczelność instalacji hydraulicznej / stan przewodów	<input type="checkbox"/>	<input type="checkbox"/>	<input type="checkbox"/>
Stan oleju hydraulicznego	<input type="checkbox"/>	<input type="checkbox"/>	<input type="checkbox"/>
Stan / działanie zapadek blokady wysokości	<input type="checkbox"/>	<input type="checkbox"/>	<input type="checkbox"/>
Test działania podnośnika pod obciążeniem	<input type="checkbox"/>	<input type="checkbox"/>	<input type="checkbox"/>

Uwagi: _____

Kontrola w dniu: _____

Firma wykonująca: _____

- Wynik kontroli:
- Dalsze użytkowanie ryzykowne, wymagane badanie dodatkowe (weryfikujące)
 - Użytkowanie możliwe, usterki usunąć do dnia _____
 - Brak usterek, dalsze użytkowanie bez zastrzeżeń

 Podpis specjalisty

 Podpis użytkownika

W przypadku wymaganego usunięcia usterek

Usterki usunięto w dniu: _____

 Podpis użytkownika

ARKUSZ PRZEGLĄDU OKRESOWEGO

RODZAJ KONTROLI	prawidłowe	usterka / brak	weryfikacja	UWAGI
Stan podłoża betonowego / pęknięcia	<input type="checkbox"/>	<input type="checkbox"/>	<input type="checkbox"/>
Moment dokręcenia śrub i kotw / stabilność podnośnika	<input type="checkbox"/>	<input type="checkbox"/>	<input type="checkbox"/>
Ogólny stan podnośnika / konstrukcja nośna / pęknięcia	<input type="checkbox"/>	<input type="checkbox"/>	<input type="checkbox"/>
Stan górnego trawersu	<input type="checkbox"/>	<input type="checkbox"/>	<input type="checkbox"/>
Stan pokryw zabezpieczających	<input type="checkbox"/>	<input type="checkbox"/>	<input type="checkbox"/>
Stan powłoki lakierniczej	<input type="checkbox"/>	<input type="checkbox"/>	<input type="checkbox"/>
Stan ramienia podnoszącego	<input type="checkbox"/>	<input type="checkbox"/>	<input type="checkbox"/>
Stan / działanie blokady ramienia podnoszącego	<input type="checkbox"/>	<input type="checkbox"/>	<input type="checkbox"/>
Stan / działanie przesuwu ramienia podnoszącego	<input type="checkbox"/>	<input type="checkbox"/>	<input type="checkbox"/>
Stan zabezpieczeń na sworzniach nośnych ramion	<input type="checkbox"/>	<input type="checkbox"/>	<input type="checkbox"/>
Stan podkładek gumowych i adaptera wysokości	<input type="checkbox"/>	<input type="checkbox"/>	<input type="checkbox"/>
Stan zabezpieczeń przed zmiążdżeniem stopy	<input type="checkbox"/>	<input type="checkbox"/>	<input type="checkbox"/>
Stan wózka	<input type="checkbox"/>	<input type="checkbox"/>	<input type="checkbox"/>
Stan ślizgów	<input type="checkbox"/>	<input type="checkbox"/>	<input type="checkbox"/>
Działanie wyłącznika awaryjnego	<input type="checkbox"/>	<input type="checkbox"/>	<input type="checkbox"/>
Test pozycji krańcowej górnej i dolnej	<input type="checkbox"/>	<input type="checkbox"/>	<input type="checkbox"/>
Test systemu synchronizacji wysokości / olinowanie	<input type="checkbox"/>	<input type="checkbox"/>	<input type="checkbox"/>
Stan przewodów i wtyczek instalacji elektrycznej	<input type="checkbox"/>	<input type="checkbox"/>	<input type="checkbox"/>
Stan agregatu	<input type="checkbox"/>	<input type="checkbox"/>	<input type="checkbox"/>
Stan siłowników / powierzchni tłoczyska	<input type="checkbox"/>	<input type="checkbox"/>	<input type="checkbox"/>
Szczelność instalacji hydraulicznej / stan przewodów	<input type="checkbox"/>	<input type="checkbox"/>	<input type="checkbox"/>
Stan oleju hydraulicznego	<input type="checkbox"/>	<input type="checkbox"/>	<input type="checkbox"/>
Stan / działanie zapadek blokady wysokości	<input type="checkbox"/>	<input type="checkbox"/>	<input type="checkbox"/>
Test działania podnośnika pod obciążeniem	<input type="checkbox"/>	<input type="checkbox"/>	<input type="checkbox"/>

Uwagi: _____

Kontrola w dniu: _____

Firma wykonująca: _____

- Wynik kontroli:
- Dalsze użytkowanie ryzykowne, wymagane badanie dodatkowe (weryfikujące)
 - Użytkowanie możliwe, usterki usunąć do dnia _____
 - Brak usterek, dalsze użytkowanie bez zastrzeżeń

 Podpis specjalisty

 Podpis użytkownika

W przypadku wymaganego usunięcia usterek

Usterki usunięto w dniu: _____

 Podpis użytkownika

ARKUSZ PRZEGLĄDU OKRESOWEGO

RODZAJ KONTROLI	prawidłowe	usterka / brak	weryfikacja	UWAGI
Stan podłoża betonowego / pęknięcia	<input type="checkbox"/>	<input type="checkbox"/>	<input type="checkbox"/>
Moment dokręcenia śrub i kotw / stabilność podnośnika	<input type="checkbox"/>	<input type="checkbox"/>	<input type="checkbox"/>
Ogólny stan podnośnika / konstrukcja nośna / pęknięcia	<input type="checkbox"/>	<input type="checkbox"/>	<input type="checkbox"/>
Stan górnego trawersu	<input type="checkbox"/>	<input type="checkbox"/>	<input type="checkbox"/>
Stan pokryw zabezpieczających	<input type="checkbox"/>	<input type="checkbox"/>	<input type="checkbox"/>
Stan powłoki lakierniczej	<input type="checkbox"/>	<input type="checkbox"/>	<input type="checkbox"/>
Stan ramienia podnoszącego	<input type="checkbox"/>	<input type="checkbox"/>	<input type="checkbox"/>
Stan / działanie blokady ramienia podnoszącego	<input type="checkbox"/>	<input type="checkbox"/>	<input type="checkbox"/>
Stan / działanie przesuwu ramienia podnoszącego	<input type="checkbox"/>	<input type="checkbox"/>	<input type="checkbox"/>
Stan zabezpieczeń na sworzniach nośnych ramion	<input type="checkbox"/>	<input type="checkbox"/>	<input type="checkbox"/>
Stan podkładek gumowych i adaptera wysokości	<input type="checkbox"/>	<input type="checkbox"/>	<input type="checkbox"/>
Stan zabezpieczeń przed zmiążdżeniem stopy	<input type="checkbox"/>	<input type="checkbox"/>	<input type="checkbox"/>
Stan wózka	<input type="checkbox"/>	<input type="checkbox"/>	<input type="checkbox"/>
Stan ślizgów	<input type="checkbox"/>	<input type="checkbox"/>	<input type="checkbox"/>
Działanie wyłącznika awaryjnego	<input type="checkbox"/>	<input type="checkbox"/>	<input type="checkbox"/>
Test pozycji krańcowej górnej i dolnej	<input type="checkbox"/>	<input type="checkbox"/>	<input type="checkbox"/>
Test systemu synchronizacji wysokości / olinowanie	<input type="checkbox"/>	<input type="checkbox"/>	<input type="checkbox"/>
Stan przewodów i wtyczek instalacji elektrycznej	<input type="checkbox"/>	<input type="checkbox"/>	<input type="checkbox"/>
Stan agregatu	<input type="checkbox"/>	<input type="checkbox"/>	<input type="checkbox"/>
Stan siłowników / powierzchni tłoczyska	<input type="checkbox"/>	<input type="checkbox"/>	<input type="checkbox"/>
Szczelność instalacji hydraulicznej / stan przewodów	<input type="checkbox"/>	<input type="checkbox"/>	<input type="checkbox"/>
Stan oleju hydraulicznego	<input type="checkbox"/>	<input type="checkbox"/>	<input type="checkbox"/>
Stan / działanie zapadek blokady wysokości	<input type="checkbox"/>	<input type="checkbox"/>	<input type="checkbox"/>
Test działania podnośnika pod obciążeniem	<input type="checkbox"/>	<input type="checkbox"/>	<input type="checkbox"/>

Uwagi: _____

Kontrola w dniu: _____

Firma wykonująca: _____

- Wynik kontroli:
- Dalsze użytkowanie ryzykowne, wymagane badanie dodatkowe (weryfikujące)
 - Użytkowanie możliwe, usterki usunąć do dnia _____
 - Brak usterek, dalsze użytkowanie bez zastrzeżeń

 Podpis specjalisty

 Podpis użytkownika

W przypadku wymaganego usunięcia usterek

Usterki usunięto w dniu: _____

 Podpis użytkownika

PROTOKÓŁ MONTAŻU DŹWIGNIKA

1 OPIS URZĄDZENIA

rodzaj dźwignika _____

model, typ _____ udźwig _____

numer seryjny _____ rok produkcji _____

2 PRODUCENT DŹWIGNIKA

3 INWESTOR / MIEJSCE MONTAŻU

4 OŚWIADCZENIA

Inwestor oświadcza, że wskazane w punkcie 3. miejsce montażu dźwignika, zostało wykonane zgodnie z warunkami technicznymi określonymi przez producenta. Instalujący oświadcza, że wymieniony w punkcie 1. dźwignik został zamontowany w miejscu użytkowania wymienionym w punkcie 3. zgodnie z zaleceniami producenta. Ponadto zaświadcza się, że zgodnie z wymaganiami dla montażu tego typu urządzeń, zostały przeprowadzone próby funkcjonalne, które dały wynik pozytywny oraz zostały przeszkolone w zakresie obsługi osoby wymienione poniżej:

5 MATERIAŁY MONTAŻOWE:

Kotwy (rodzaj / typ / nazwa): _____

Olej hydrauliczny (typ/nazwa): _____

6 INFORMACJA

Protokół montażu dźwignika samochodowego sporządzono celem wprowadzenia do ewidencji Urzędu Dozoru Technicznego zgodnie z Ustawą z dn. 21 grudnia 2000 r. o Dozorze Technicznym (Dz. U. z dnia 31 grudnia 2000 r.). Dźwignik samochodowy musi zostać zarejestrowany i dopuszczony do eksploatacji przez Urząd Dozoru Technicznego. W tym celu, należy złożyć we właściwym dla miejsca eksploatacji Urzędzie Dozoru Technicznego dwa komplety dokumentacji rejestracyjnej, tj.: niniejszy protokół montażu podpisany przez osobę z uprawnieniami UDT # dokumentację techniczno-ruchową dźwignika zawierającą: skrócony opis techniczny, instrukcję eksploatacji, konserwacji i przeglądów technicznych, schematy mających zastosowanie połączeń elektrycznych, hydraulicznych i/lub pneumatycznych # Deklarację Zgodności WE # protokół pomiarów elektrycznych rezystancji izolacji i skuteczności ochrony przeciwporażeniowej sporządzony przez osobę z uprawnieniami SEP # protokół odbioru części budowlanej zatwierdzony przez osobę z aktualnymi uprawnieniami budowlanymi potwierdzający zgodność fundamentu z wymaganiami producenta dźwignika # rysunek umiejscowienia dźwignika w rzucie z góry z podaniem wymiarów pomieszczenia i odległości od ścian lub innych stałych elementów w przestrzeni.

_____ miejscowość i data

_____ wykonał

_____ odebrał

* Po instalacji należy wykonać i wysłać kopię protokołu gwarantowi lub przekazać instalatorowi jeżeli montaż został wykonany przez jego autoryzowany serwis.

DEKLARACJA ZGODNOŚCI WE
Declaration of conformity EC



My
We

Auto Partner SA
Ekonomiczna 20
43-150 Bieruń, Poland

Deklarujemy z całą odpowiedzialnością, że produkt
Declare, undertaking sole responsibility, that the product

Podnośnik <i>Vehicle lift</i>	OKG-4000A	numer seryjny <i>serial number</i>
----------------------------------	------------------	---------------------------------------

którego ta deklaracja dotyczy, jest zgodny z następującymi Dyrektywami mającymi zastosowanie:
to which this declaration applies is in compliance with the following applicable Directive(s):

2006/42/EC	DYREKTYWA PARLAMENTU EUROPEJSKIEGO I RADY z dnia 17 maja 2006 r. w sprawie maszyn, zmieniająca dyrektywę 95/16/WE (przekształcenie)
2014/30/UE	DYREKTYWA PARLAMENTU EUROPEJSKIEGO I RADY dnia 26 lutego 2014 r. w sprawie harmonizacji ustawodawstw państw członkowskich odnoszących się do kompatybilności elektromagnetycznej (wersja przekształcona)

W celu zapewnienia zgodności z wyżej wymienioną dyrektywą zostały zastosowane następujące normy:
in order to ensure compliance with the mentioned Directive(s) have been applied standards listed below:

EN 1493:2010	Podnośniki pojazdów
PN-EN 60204-1:2018-12	Bezpieczeństwo maszyn - Wyposażenie elektryczne maszyn - Część 1: Wymagania ogólne
EN ISO 12100:2012	Bezpieczeństwo maszyn - Ogólne zasady projektowania - Ocena ryzyka i zmniejszanie ryzyka
EN 61000-6-1:2019-03	Kompatybilność elektromagnetyczna (EMC) - Część 6-1: Normy ogólne - Odporność w środowiskach: mieszkalnym, handlowym i lekko przemysłowym

Podmiotem odpowiedzialnym za dokumentację techniczną jest Auto Partner SA
The technical documentation file is constituted by Auto Partner SA

Bieruń, 10.10.2021

Szymon Zawada

EN ISO/IEC 17050-1:2010

Deklaracja została przygotowana zgodnie z normą
The version of this declaration conforms to the regulation